

**POMP**<sup>®</sup>

installaties.nl



**GROEP: F36**  
**GLOBE**

120.312.080 - **Globe 1000B - DWC550M - 230V**  
 120.312.085 - **Globe 1000B - DWC550T - 400V**

Automatische pompinstallatie voor het verpompen van schoon- en fecaliën houdend huishoudelijk rioolwater, met alle daarin normaal voorkomende verontreinigingen tot een maximale korrelgrootte van Ø 50 mm. Geschikt voor ondergrondse opstelling (aardinbouw). Pompinstallatie is opgebouwd uit; een lichtgewicht slagvast kunststof verzameltank met traploos in hoogte verstel- en kantelbaar opzetstuk met gietijzer inlegdeksel voor optimale aansluiting met maaiveldhoogte. Met behulp van het ingebouwd pompgeleidingssysteem is de perspomp middels een ophaalketting direct uit de pompinstallatie te tillen voor inspectie en/of onderhoud.

Verder is de pompinstallatie compleet met; digitale DW1C schakelkast met intern geheugen en hoogwateralarm, elektronisch niveausonde, extra alarmvlotter, inlaat, aansluiting voor beluchting, persuitlaat, kabeldoorvoeren, kogelafsluiter, balkeerklep, aanduidinglabels, ingeregelen en testen af fabriek, en inbouwhandleiding. Pompinstallatie wordt stekkerklaar aangeleverd.

**Constructie kenmerken**

- HDPE Lichtgewicht vuilwatertank / opslagreservoir (opgebouwd)
- Traploos verstel- en kantelbaar opzetstuk met dichting (telescoop)
- Gietijzer inlegdeksel met borging en openingshaak (verkeersklasse: B)
- Inbouwmaten: L1010 x B1010 x H1480/1980 mm
- Pompgeleidingssysteem 2" (ingebouwd)
- RV5 perspomp
- Ophaalketting met karabijnhaken
- Vlak bodemdeel
- Anti-opdrijfschacht Ø 1000 mm (conische vormdelen)
- Mangat: Ø 600 mm
- Inlaat: Ø 160 mm
- Persuitlaat: Ø 63/90 mm
- Kabeldoorvoer: Ø 75 mm
- Aansluiting voor open beluchting: Ø 75 mm
- Kogelafsluiter: 63 mm
- Balkeerklep: 2" aan perszijde
- Behuizing: HDPE (hoge dichtheid polyetheen)
- Aansluitingen zijn voorzien van transportafdichting

**Technische gegevens**

- Pomp capaciteit: Qmax. 20 m³/uur = 5,56 l/sec. (uitbreidbaar)
- Opvoerhoogte: Hmax. 7,4 mwk (uitbreidbaar)
- Pomp niet versnijdend, vrije doorlaat Ø 50 mm
- Toerental: 2800 1/min.
- Temperatuur te verpompen vloeistof: max. +35°C
- Niveauregeling: elektronisch niveausensor
- Tankinhoud: 830 mm / 557 liter
- Toelaatbare grondwaterdruk: Dmax. 0,5 mwk
- Schakelniveaus: nauwkeurig programmeerbaar (af fabriek ingeregeld)
- Perspompcyclus: standaard ingeregeld
- Niet geschikt voor verpompen van zouten, vetten en/of oliën.
- Perspomp gewicht: 16,3 kg.
- Gietijzer inlegdeksel gewicht: 41 kg.
- Totaal gewicht pompinstallatie: 153 kg.

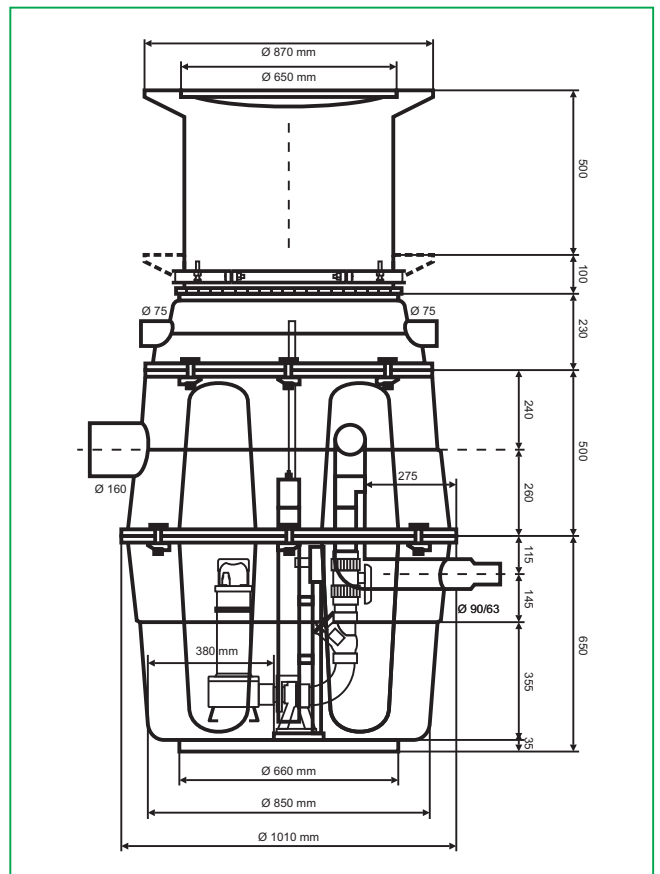
**Elektrische gegevens, algemeen**

- Pompinstallatie met digitale DW1C controller (opbouw schakelkast)
- Potentiaalvrij alarmcontact voor aansluiting gebouwenbeheer
- Motorbeveiliging: thermisch relais en thermisch in de motorwikkeling
- Inwerkingtreding: automatisch
- Aansluitkabel perspomp: 10 meter (type H07 RN-F)
- Werking: (S1) continu gebruik

**Aansluitspanning ~50/60 Hz:**

- 230 VAC: P1/P2nom. = 0,97/0,55 kW - Stroom I: 4,20 A (een fase)
- 400 VAC: P1/P2nom. = 0,90/0,55 kW - Stroom I: 1,64 A (drie fase)

**Prijs: op aanvraag**



**Optioneel leverbaar**

- 120.600.505 - Draadloos signaalgever
- 120.600.510 - GSM Alarm module 100 (SMS bericht)
- 120.612.180 - HDPE Telescoop verlengstuk Ø 630 x H= 1000 mm
- 120.641.108 - HDPE Tussenstuk Ø 920/790 x H= 500 mm
- 120.641.174 - Verbindingsklemmen (8)
- 120.641.097 - Afdichtingsring Ø 920 mm
- 120.641.042 - HDPE Verloopstuk (groot) Ø 920/645 x H= 230 mm
- 120.640.500 - GY Inlegdeksel met ring (verkeersklasse: D)
- 120.642.102 - Openingshaak (verzinkt)
- 120.600.642 - Capaciteit uitbreiding DWC1200 (230 volt)
- 120.600.642 - Capaciteit uitbreiding DWC1200T (400 volt)

120.313.175 - **Globe 1000B - DWC550M - 230V (DUO)**  
 120.313.325 - **Globe 1000B - DWC550T - 400V (DUO)**

Automatische pompinstallatie voor het verpompen van schoon- en fecaliën houdend huishoudelijk rioolwater, met alle daarin normaal voorkomende verontreinigingen tot een maximale korrelgrootte van Ø 50 mm. Geschikt voor ondergrondse opstelling (aardinbouw). Pompinstallatie is opgebouwd uit; een lichtgewicht slagvast kunststof verzamel tank met traploos in hoogte verstel- en kantelbaar opzetstuk met gietijzer inlegdeksel voor optimale aansluiting met maaiveldhoogte. Met behulp van het ingebouwd pompgeleidingssystemen zijn beide perspompen middels een ophaalketting direct uit de pompinstallatie te tillen voor inspectie en/of onderhoud.

Verder is de pompinstallatie compleet met; digitale DW2C schakelkast met intern geheugen en hoogwateralarm, elektronisch niveausonde, extra alarmvlotter, inlaat, aansluiting voor beluchting, persuitlaat, kabeldoorvoeren, kogelafsluiters, balkeerleppe, aanduidinglabels, inregelen en testen af fabriek, en inbouwhandleiding. Pompinstallatie wordt stekkerklaar aangeleverd.

**Constructie kenmerken**

- HDPE Lichtgewicht vuilwatertank / opslagreservoir (opgebouwd)
- Traploos verstel- en kantelbaar opzetstuk met dichting (telescoop)
- Gietijzer inlegdeksel met borging en openingshaak (verkeersklasse: B)
- Inbouwmaten: L1010 x B1010 x H1480/1980 mm
- Pompgeleidingssystemen 2" (ingebouwd)
- RV5 perspompen
- Ophaalkettingen met karabijnhaken
- Vlak bodemdeel
- Anti-opdrijfschacht Ø 1000 mm (conische vormdelen)
- Mangat: Ø 600 mm
- Inlaat: Ø 160 mm
- Persuitlaat: Ø 63/90 mm
- Kabeldoorvoer: Ø 75 mm
- Aansluiting voor open beluchting: Ø 75 mm
- Kogelafsluiters: 63 mm
- Balkeerleppe: 2" aan perszijde
- Behuizing: HDPE (hoge dichtheid polyetheen)
- Aansluitingen zijn voorzien van transportafdichting

**Technische gegevens**

- Totaal pompen capaciteit: Qmax. 40 m³/uur = 11,12 l/sec. (uitbreidbaar)
- Opvoerhoogte: Hmax. 7,4 mwk (uitbreidbaar)
- Pompen zijn niet versnijndend, vrije doorlaat Ø 50 mm
- Toerental: 2800 1/min.
- Temperatuur te verpompen vloeistof: max. +35°C
- Niveauregeling: elektronisch niveausensor
- Tankinhoud: 830 mm / 557 liter
- Toelaatbare grondwaterdruk: Dmax. 0,5 mwk
- Schakelniveaus: nauwkeurig programmeerbaar (af fabriek ingeregeld)
- Perspompencyclus: standaard ingeregeld
- Niet geschikt voor verpompen van zouten, vetten en/of oliën.
- Perspomp gewicht: 16,3 kg.
- Gietijzer inlegdeksel gewicht: 41 kg.
- Totaal gewicht pompinstallatie: 153 kg.

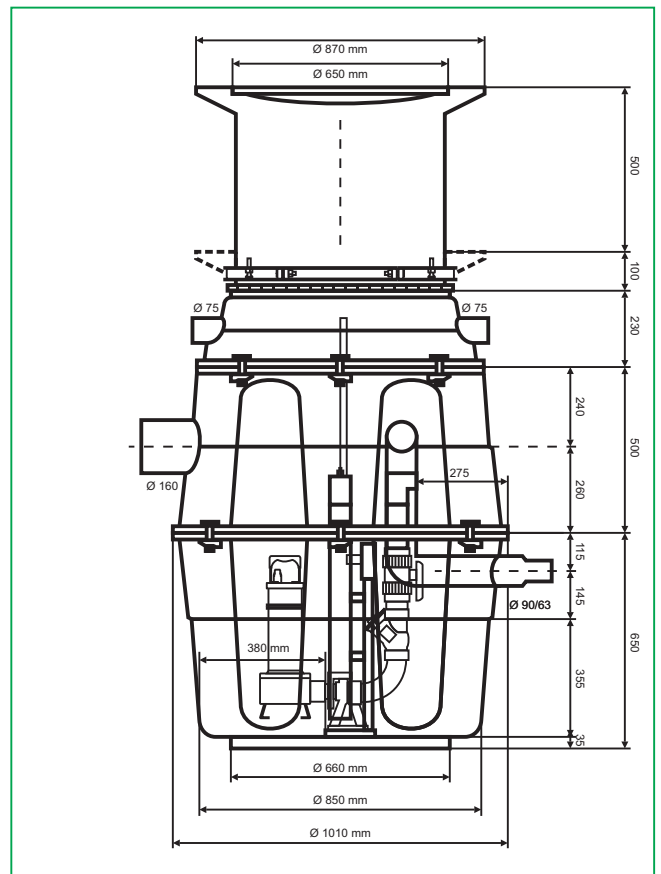
**Elektrische gegevens, algemeen**

- Pompinstallatie met digitale DW2C controller (opbouw schakelkast)
- Potentiaalvrij alarmcontact voor aansluiting gebouwenbeheer
- Motorbeveiliging: thermisch relais en thermisch in de motorwikkeling
- Inwerkingtreding: automatisch
- Aansluitkabel perspomp: 10 meter (type H07 RN-F)
- Werking: (S1) continu gebruik

**Aansluitspanning ~50/60 Hz:**

- 230 VAC: P1/P2nom. = 0,97/0,55 kW - Stroom I: 4,20 A (een fase)
- 400 VAC: P1/P2nom. = 0,90/0,55 kW - Stroom I: 1,64 A (drie fase)

**Prijs: op aanvraag**



**Optioneel leverbaar**

- 120.600.505 - Draadloos signaalgever
- 120.600.510 - GSM Alarm module 100 (SMS bericht)
- 120.612.180 - HDPE Telescoop verlengstuk Ø 630 x H= 1000 mm
- 120.641.108 - HDPE Tussenstuk Ø 920/790 x H= 500 mm
- 120.641.174 - Verbindingsklemmen (8)
- 120.641.097 - Afdichtingsring Ø 920 mm
- 120.641.042 - HDPE Verloopstuk (groot) Ø 920/645 x H= 230 mm
- 120.640.500 - GY Inlegdeksel met ring (verkeersklasse: D)
- 120.642.102 - Openingshaak (verzinkt)
- 120.600.642 - Capaciteit uitbreiding DWC1200 (230 volt)
- 120.600.642 - Capaciteit uitbreiding DWC1200T (400 volt)



Pompinstallaties b.v. • Nederland

Kempelandstraat 21 • 5262 GK Vught

Postbus 2015 • 5260 CA Vught

Telefoon: +31 (0)73 - 684 17 55 • Telefax: +31 (0)73 - 656 60 95

E-mail: [info@pompinstallaties.nl](mailto:info@pompinstallaties.nl) • Internet: [www.pompinstallaties.nl](http://www.pompinstallaties.nl)