

POMP®

installaties.nl

GROEP: F60
DOMPELPOMPEN

.

|

.

|

.

|

.

|

.

|

.

|

.

|

.

|

.

|

.

|

.

|

.

|

.

|

.

|

.

120.402.030 - **Dompelpomp NV300**

Dompelpomp NV300 voor drainage en huishoudelijk afvalwater, zonder toilet. Dankzij het compacte ontwerp ook handig als draagbare pomp te gebruiken tijdens noodgevallen, zoals inname van water uit sloten of rivieren, het legen van zwembaden of onderdoorgangen. Pomphuis, waaier, kopstuk en pomprooster van technopolymeer. Motor, rotoras en schroeven van roestvrij staal. Driedubbele dichting in oliebad. Asynchroonmotor geschikt voor onderdompeling met continue werking. De stator zit in een volledig hermetisch afgesloten omhulsel van RV5. Rotor is tussen overgedimensioneerde zelfsmerende kogellagers gemonteerd. Ingebouwde thermische beveiliging van bimetaal en een permanent ingeschakelde condensator bij de uitvoering met éénfasemotor. Deze NV300 wordt geleverd met 10 meter aansluitkabel en stekker.

Pomp prestaties

- Capaciteit: Q_{max}: 13 m³/h.
- Opvoerhoogte: 6,8 mwk.
- Toerental: N=2850 1/min.
- Pomp niet versnijndend, vrije doorlaat Ø 10 mm.
- Temperatuur te verpompen vloeistof: +35 °C.
- Te verpompen vloeistof: troebel water zonder vezels.
- Korrelgrootte die door het pomprooster kan: 10 mm.
- Maximumduur droogdraaien: 1 minuut.
- Minimum aanzuigniveau: 85 mm.
- Maximum onderdompeling: 7 meter.

Constructie kenmerken

- Zeer robuust.
- Kunststof behuizing.
- Met vlotterschakelaar aan arm.
- Aanzuigfilter aan onderzijde.
- Mechanische asafdichting.
- Hermetisch afgesloten.
- Persaansluiting: Zijkant 5/4" Bn.Dr.
- Gewicht: 4,6 kg.
- Wordt geleverd met 5 meter aansluitkabel en stekker.

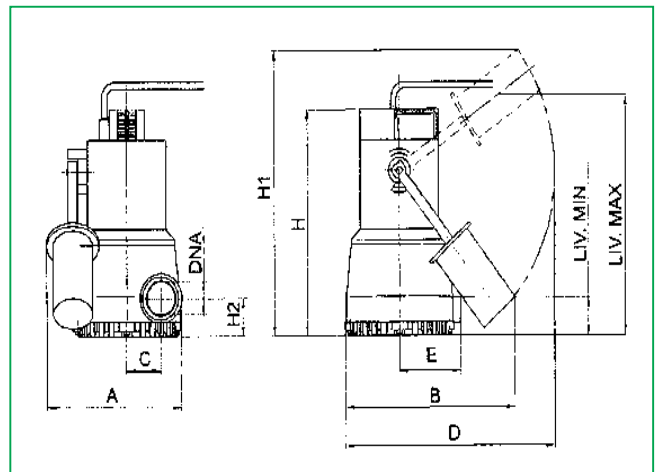
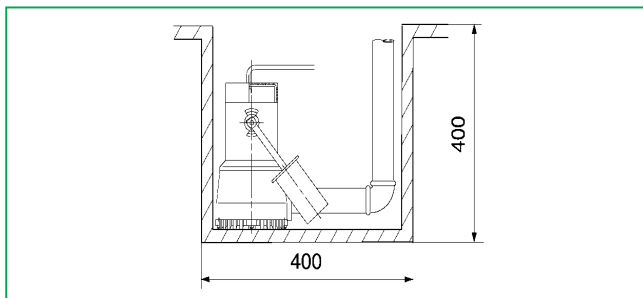
Elektrische gegevens

- Voedingsspanning: 230 Volt / 50 Hz.
- Opgenomen vermogen P1: 0,35 kW.
- Nominaal vermogen P2: 0,22 kW.
- Stroom I: 1,5A.
- Condensator: 8 µF.
- Ingebouwde thermische motorbeveiliging tegen overbelasting.
- Beschermingsklasse: IP68.
- Isolatieklasse: F.

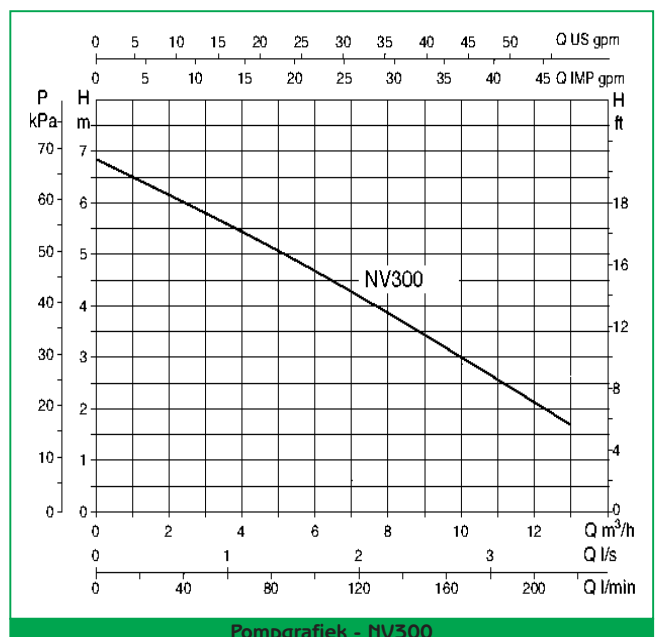
Optioneel

- Leverbaar met speciaal roestvrijstalen motor-as t.b.v. chloorwater.

Prijs: op aanvraag



DOMPELPOMP NV300							
A	B	C	D	E	H	H1	H2
181	235	46	296	82	262	354	47
LIV min	LIV max	DNA	Verpakt	Verpakt	Verpakt		kg
85	285	5/4 G	L287	B202	H320		4,6



120.406.400 - Dompelpomp SMR400

Deze compacte dompelpomp SMR400 heeft een aluminium pomphuis met een niet verstoppende waaier. Geschikt voor het verpompen van gering vervuild en zanderig afvalwater. De SMR400 dompelpomp kan door ingebouwde airlock tot 2-3 mm diep verpompen en heeft derhalve daarom ook geen vlotterschakelaar. De pomp is uitermate geschikt voor het leegpompen van kelders, kruipruimtes en platdaken. De installatie, het onderhoud en reinigen van de pomp zijn eenvoudig. De SMR400 dompelpomp wordt geleverd met RV5 ophangoog, meertraps slangpilaar, 10 meter aansluitkabel en stekker.

Toepassingen

Pompt vloeren en daken droog tot ca. 2-3 mm (dweildroog). Door de diepe aanzuigkracht is deze compacte SMR400 tot in de kleinste hoekjes uitermate geschikt voor het dweildroog zuigen van ondergelopen ruimtes. Dompelpomp voor gebruik plaatsen op een harde, schone en zandvrije ondergrond. Zeer geschikt voor dakdekkers.

Opmerkingen

Neem direct na het pompen van het afvalwater de pomp uit de stroom. Voorkom langdurig droogdraaien!

Pomp prestaties

- Capaciteit: Q_{max}. 3,3 m³/h.
- Opvoerhoogte: 6,1 mwk.
- Pompt al bij een niveau van 20 mm.
- Toerental: N=2850 1/min.
- Pomp niet versnijdend, vrije doorlaat Ø 8 mm.
- Temperatuur te verpompen vloeistof: max. +50 °C.

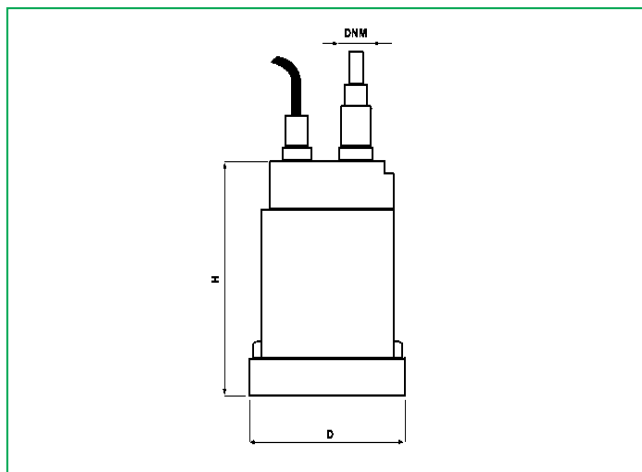
Constructie kenmerken

- Zeer robuust.
- Aluminium behuizing.
- Epoxycoating (binnen/buiten).
- Aanzuigfilter aan onderzijde.
- Mechanische asafdichting.
- Hermetisch afgesloten.
- Anti airlock (voorkomt luchtinsluiting).
- Watergekoeld motorhuis.
- Oliegevulde motor (betere koeling).
- Inclusief meertraps slangpilaar (1/2"x12mm) (3/4"x15mm) (1"x25mm).
- Persaansluiting: 5/4" Bn.Dr. / 40 mm.
- Afmetingen: Ø170 x H240 mm.
- Gewicht: 4,5 kg.

Elektrische gegevens

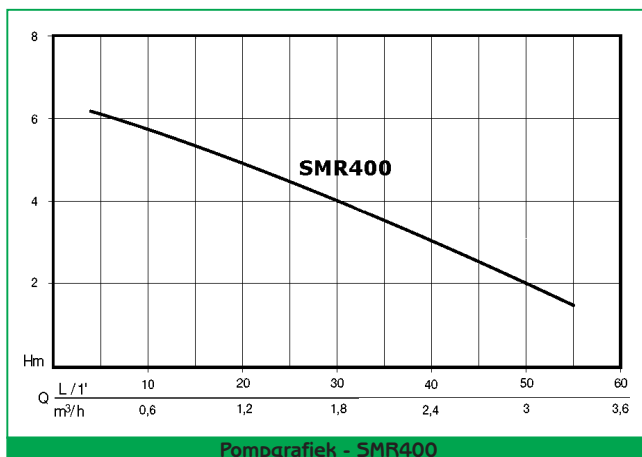
- Voeding: 230 volt / 50 Hz.
- Nominaal vermogen P₂: 0,4 kW.
- Ingebouwde thermische motorbeveiliging tegen overbelasting.
- Maximale onderdompel diepte: 2 meter.
- Beschermingsklasse: IP68 Met KEMA keur.
- Wordt geleverd met 10 meter aansluitkabel en stekker.

Prijs: op aanvraag



DOMPELPOMP SMR400

MODEL	D	H	DNM			Kg
SMR400	Ø160	185	5/4"			5,3



120.401.020 - Dompelpomp - TLS200.

Deze compacte pomp TLS200 met geïntegreerde vlotterschakelaar is speciaal ontworpen voor gebruik in kleinere ruimtes, min. 200 x 200 mm. De pomp TLS200 is voorzien van een aan/uit schakelaar, waardoor deze is te gebruiken als automatisch en niet automatische perspomp. Uitstekende koeling van de elektromotor, ook wanneer deze gedeeltelijk onder water staat. Uitermate geschikt voor gebruik bij drainage of het verpompen van afvalwater. De installatie, reiniging en het onderhoud van deze pomp is zeer eenvoudig. Deze pomp wordt geleverd met terugslagklep, rubber afdichting, 10 meter aansluitkabel en stekker.

Pomp prestaties

- Capaciteit: Qmax. 11,7 m³/h.
- Opvoerhoogte: 9,0 mwk.
- Toerental: N=2800 1/min.
- Pomp niet versnijdend, vrije doorlaat Ø 5 mm.
- Temperatuur te verpompen vloeistof: +35 °C (bij continu gebruik).
- Inschakelniveau: 155 mm (vlotter normaal).
- Inschakelniveau: 70 mm (vlotter geborgd).
- Uitschakelniveau: 45 mm.
- Laag aanzuigvermogen: 2 - 3 mm.

Constructie kenmerken

- Anti-corrosieve kunststof behuizing (groen) en roestvrij materiaal.
- Met inwendig afgeschermd en verticaal vlotterschakelaar.
- Persaansluiting aan bovenzijde 5/4" BT.DR.
- Inclusief meertraps slangpilaar.
- Voorzien van EPDM terugslagklepje Ø 40 mm.
- Persaansluiting aan bovenzijde: 5/4" Bt.Dr. (40 mm).
- Afmetingen: H318 x D227 mm.
- Gewicht: 5,1 kg.

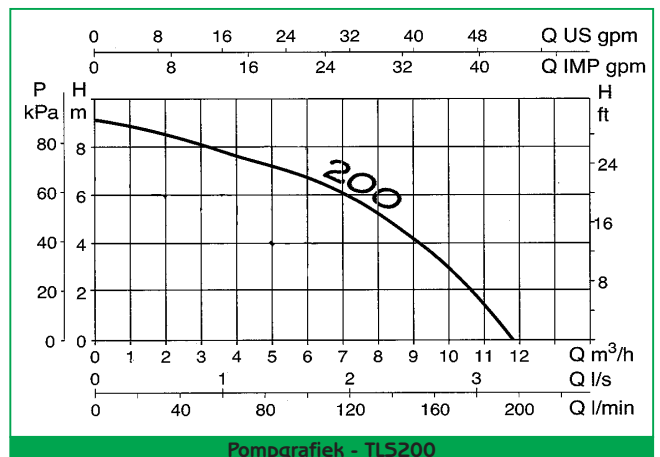
Elektrische gegevens

- Voedingsspanning: 230 Volt / 50 Hz.
- Nominiaal vermogen P2: 0,4 kW.
- Stroom I: 2,6 Ampère.
- Inclusief thermische motorbeveiliging tegen overbelasting.
- Wordt geleverd met 10 meter aansluitkabel en stekker.

Prijs: op aanvraag



Past in kleine ruimtes, 200 x 200 mm



Pompgrafiek - TLS200

120.401.040 - **Dompelpomp - TLS400**

Deze dompelpomp TLS400 met vlotterschakelaar is speciaal ontworpen voor gebruik tijdens werkzaamheden in de zandgrond.

De dompelpomp TLS400 is uitermate geschikt voor gebruik bij drainage of het verpompen van lichtvervuild en zanderig afvalwater.

De installatie, het onderhoud en het reinigen van deze dompelpomp is zeer eenvoudig. De TLS400 dompelpomp wordt geleverd met vlotterschakelaar, aansluitbocht, 10 meter aansluitkabel en stekker.

Opmerking

Deze dompelpomp TLS400 heeft een geheel andere constructie dan de dompelpomp TLS200 en heeft derhalve een normaal type vlotterschakelaar. De TLS400 is door zijn krachtige motor uitermate geschikt voor gebruik tijdens het draineren en leegpompen van kelders.

Pomp prestaties

- Capaciteit: Q_{max}: 24,0 m³/h.
- Opvoerhoogte: 11,0 mwk.
- Toerental: N=2800 1/min.
- Pomp niet versnijndend, vrije doorlaat Ø 38 mm.
- Temperatuur te verpompen vloeistof: +35 °C.

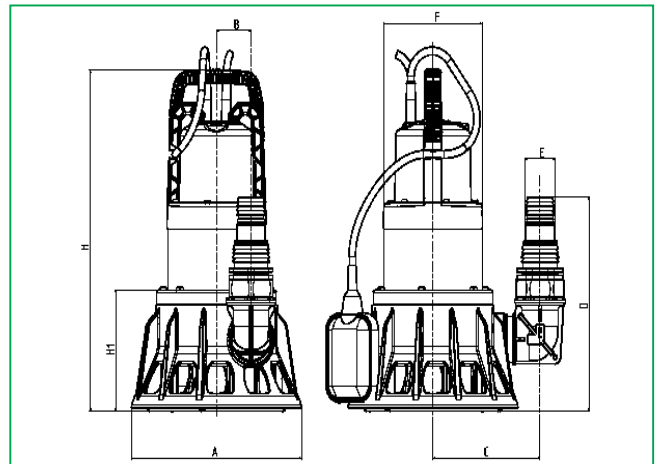
Constructie kenmerken

- Kunststof en RV5 behuizing.
- Met vlotterschakelaar.
- Inclusief meertraps slangpilaar.
- Persaansluiting: 3/2" Bn.Dr. (50 mm).
- Gewicht: 8,0 kg.
- Wordt geleverd met 10 meter aansluitkabel en stekker.

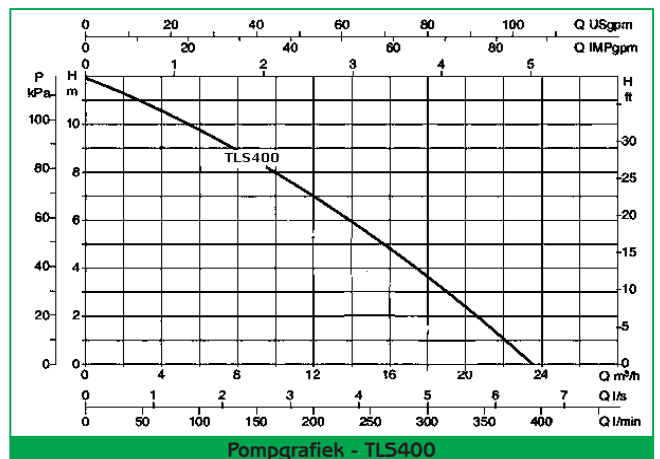
Elektrische gegevens

- Voedingsspanning: 230 Volt / 50 Hz.
- Nominaal vermogen P₂: 0,75 kW.
- Inclusief thermische motorbeveiliging tegen overbelasting.
- Met vlotterschakelaar.
- Met aansluitkabel en stekker.

Prijs: op aanvraag



DOMPELPOMP TLS400							
A	B	C	D	E	F	H	H1
240	49	150	250	M40	140	400	142



120.404.055 - **RVS Dompelpomp VLR550/M**

Geschikt voor het verpompen van schoon- en fecaliën houdend rioolwater met een maximale korrelgrootte van 50 mm. Deze pomp is geheel vervaardigd uit RVS en voorzien van een speciaal ontworpen vortex waaijer van gegoten RVS en waterdichte kogellagers, die ook onder zware omstandigheden uitstekend functioneren. Het kopstuk en pomplichaam kunnen eenvoudig worden gedemonteerd, waardoor onderhoud en reparatie zeer eenvoudig en tijdsbesparend zijn uit te voeren. De voedingskabel en vlotterschakelaar kunnen zonder demontage van de motor worden vervangen. Wordt geleverd met 10 meter aansluitkabel en stekker.

Universele inbouwset

In combinatie met een universele inbouwset 2" is deze pomp uitstekend geschikt voor gebruik in pompinstallaties bij woningen, laadkuilen en campings. Middels het geleidingsysteem en de meegeleverde ophaalketting is de pomp direct in- en uit de pompinstallatie te tillen.

Pomp prestaties

- Capaciteit: Qmax. 20 m³/uur.
- Opvoerhoogte: 7,4 mwk.
- Toerental: N=2800 1/min.
- Pomp niet versnijdend, vrije doorlaat Ø 50 mm.
- Geschikt voor continu gebruik (S1).
- Te verpompen vloeistof: vuil- en rioolwater, niet agressief.
- Temperatuur te verpompen vloeistof: max. +35 °C.
- Lange levensduur.

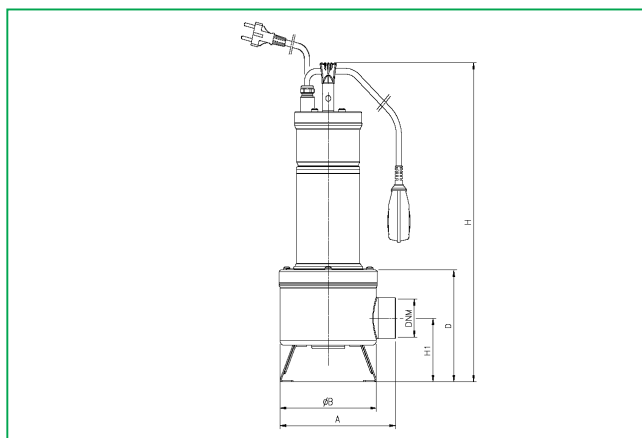
Constructie kenmerken

- Innovatief en modern design.
- Eenvoudig te onderhouden.
- Speciale lagerconstructie voor optimale warmteafvoer.
- Gegoten RVS vortex waaijer.
- Pompbehuizing: RVS AISI 304.
- Pomplichaam, motoras, pompmantel: RVS AISI 304.
- Gebouwd volgens IEC normen 2-3 en IEC 61-69 (EN 60335-2-41).
- Onderdompelbare asynchrone motor voor continue gebruik (S1).
- Rotor gemonteerd tussen overgedimensioneerde gesloten kogellagers.
- Dubbele mechanische dichting met tussenliggende oliekamer.
- Installatie, gebruik: vast of verplaatsbaar, verticaal.
- Persaansluiting: aan zijkant, 2" Bn.Dr.
- Met vlotterschakelaar.
- Pomp gewicht: 16,3 kg.
- Wordt geleverd met 10 meter aansluitkabel en stekker.

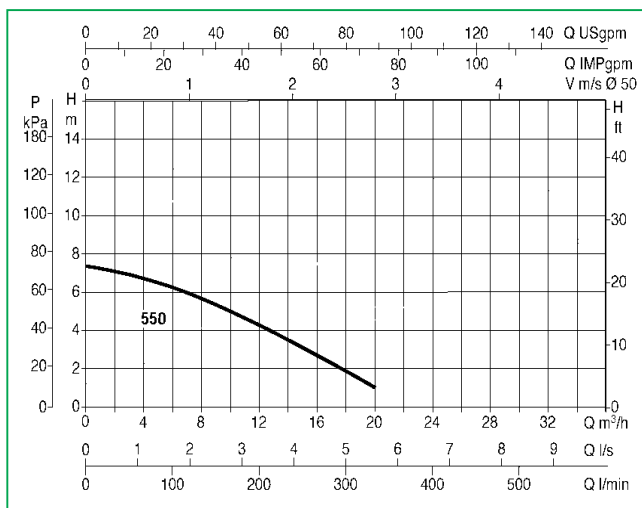
Elektrische gegevens

- Voedingsspanning: 230 VAC / 50-60 Hz.
- Opgenomen vermogen P1: 0,927 kW.
- Nominaal vermogen P2: 0,55 kW.
- Stroom I: 4,20 Ampère.
- Condensator: 20 µF.
- Voedingskabel: 10 meter H07 RN-F.
- Ingebouwde thermische beveiliging tegen overbelasting.
- Permanent ingeschakelde condensator in monofase uitvoering.
- Monofase uitvoering is met vlotter voor automatische werking.
- Maximale onderdompel diepte: 10 meter.
- Beschermingsklasse: IP68.
- Isolatieklasse: F.

Prijs: op aanvraag



RVS DOMPELPOMP VLR550/M							
MODEL	A	B	D	H	H1	Ø DNM	Kg
550	203	170	172	492	98	2" F	16,3



120.404.120 - RVS Dompelpomp VLR1200/M

Geschikt voor het verpompen van schoon- en fecaliën houdend huishoudelijk en licht industrieel rioolwater, met alle daarin normaal voorkomende verontreinigingen met een maximale korrelgrootte van 50 mm.

Deze pomp is geheel vervaardigd uit RVS en voorzien van een speciaal ontworpen vortex waaier van gegoten RVS en waterdichte kogellagers, die ook onder zware omstandigheden uitstekend functioneren. Het kopstuk en pomplichaam kunnen eenvoudig worden gedemonteerd, waardoor onderhoud en reparatie zeer eenvoudig en tijdbesparend zijn uit te voeren. De voedingskabel en vlotterschakelaar kunnen zonder demontage van de motor worden vervangen.

Wordt geleverd met 10 meter aansluitkabel en stekker.

Universele inbouwset

In combinatie met een universele inbouwset 2" is deze pomp uitstekend geschikt voor gebruik in pompinstallaties bij woningen, laadkuilen en campings.

Middels het geleidingsysteem en de meegeleverde ophaalketting is de pomp direct in- en uit de pompinstallatie te tillen.

Pomp prestaties

- Capaciteit: Q_{max} 32 m³/uur.
- Opvoerhoogte: 14,0 mwk.
- Toerental: N=2800 1/min.
- Pomp niet versnijdend, vrije doorlaat Ø 50 mm.
- Geschikt voor continu gebruik (S1).
- Te verpompen vloeistof: vuil- en rioolwater, niet agressief.
- Temperatuur te verpompen vloeistof: max. +35 °C.
- Lange levensduur.

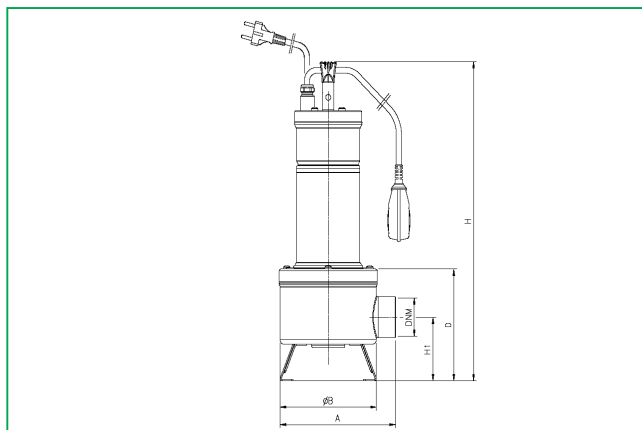
Constructie kenmerken

- Innovatief en modern design.
- Eenvoudig te onderhouden.
- Speciale lagerconstructie voor optimale warmteafvoer.
- Gegoten RVS vortex waaier.
- Pompbehuizing: RVS AISI 304.
- Pomplichaam, motoras, pompmantel: RVS AISI 304.
- Gebouwd volgens IEC normen 2-3 en IEC 61-69 (EN 60335-2-41).
- Onderdompelbare asynchrone motor voor continue gebruik (S1).
- Rotor gemonteerd tussen overgedimensioneerde gesloten kogellagers.
- Dubbele mechanische dichting met tussenliggende oliekamer.
- Installatie, gebruik: vast of verplaatsbaar, verticaal.
- Persaansluiting: aan zijkant, 2" Bn.Dr.
- Met vlotterschakelaar.
- Pomp gewicht: 20,8 kg.
- Wordt geleverd met 10 meter aansluitkabel en stekker.

Elektrische gegevens

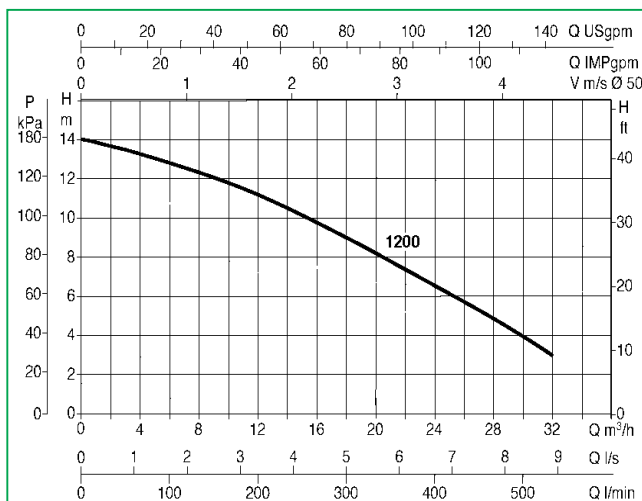
- Voedingsspanning: 230 VAC / 50-60 Hz.
- Opgenomen vermogen P1: 1,936 kW.
- Nominaal vermogen P2: 1,20 kW.
- Stroom I: 8,63 Ampère.
- Condensator: 30 µF.
- Voedingskabel: 10 meter H07 RN-F.
- Ingebouwde thermische beveiliging tegen overbelasting.
- Permanent ingeschakelde condensator in monofase uitvoering.
- Monofase uitvoering is met vlotter voor automatische werking.
- Maximale onderdompel diepte: 10 meter.
- Beschermingsklasse: IP68.
- Isolatieklasse: F.

Prijs: op aanvraag



RVS DOMPELPOMP VLR1200/M

MODEL	A	B	D	H	H1	Ø DNM	Kg
1200	203	170	172	537	98	2" F	20,8



POMPGRAFIEK - VLR1200/M

120.405.055 - **RVS Dompelpomp DWC550/M**

Geschikt voor het verpompen van schoon- en fecaliën houdend huishoudelijk en licht industrieel rioolwater, met alle daarin normaal voorkomende verontreinigingen met een maximale korrelgrootte van 50 mm.

Deze pomp is geheel vervaardigd uit RVS en voorzien van een speciaal ontworpen vortex waaier van gegoten RVS en waterdichte kogellagers, die ook onder zware omstandigheden uitstekend functioneren. Het kopstuk en pomplichaam kunnen eenvoudig worden gedemonteerd, waardoor onderhoud en reparatie zeer eenvoudig en tijdbesparend zijn uit te voeren. De voedingskabel en vlottermechaniek kunnen zonder demontage van de motor worden vervangen.

Wordt geleverd met 10 meter aansluitkabel en stekker.

Universele inbouwset

In combinatie met een universele inbouwset 2" is deze pomp uitstekend geschikt voor gebruik in pompinstallaties bij woningen, laadkullen en campings.

Middels het geleidingsysteem en de meegeleverde ophaalketting is de pomp direct in- en uit de pompinstallatie te tillen.

Pomp prestaties

- Capaciteit: Qmax. 20 m³/uur.
- Opvoerhoogte: 7,4 mwk.
- Toerental: N=2800 1/min.
- Pomp niet versnijdend, vrije doorlaat Ø 50 mm.
- Geschikt voor continu gebruik (S1).
- Te verpompen vloeistof: vuil- en rioolwater, niet agressief.
- Temperatuur te verpompen vloeistof: max. +35 °C.
- Lange levensduur.

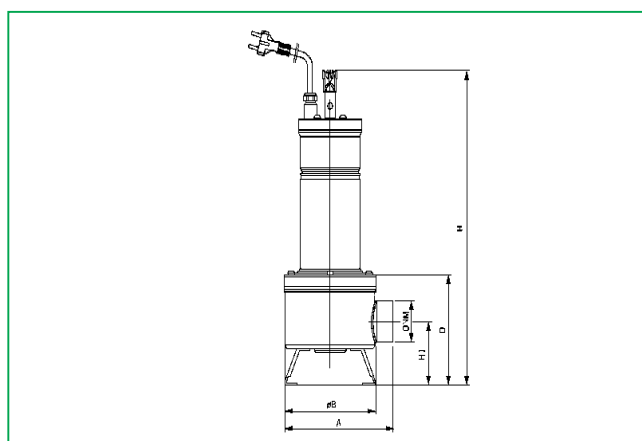
Constructie kenmerken

- Innovatief en modern design.
- Eenvoudig te onderhouden.
- Speciale lagerconstructie voor optimale warmteafvoer.
- Gegoten RVS vortex waaier.
- Pompbehuizing: RVS AISI 304.
- Pomplichaam, motoras, pompmantel: RVS AISI 304.
- Gebouwd volgens IEC normen 2-3 en IEC 61-69 (EN 60335-2-41).
- Onderdompelbare asynchrone motor voor continue gebruik (S1).
- Rotor gemonteerd tussen overgedimensioneerde gesloten kogellagers.
- Dubbele mechanische dichting met tussenliggende oliekamer.
- Installatie, gebruik: vast of verplaatsbaar, verticaal.
- Persaansluiting: aan zijkant, 2" Bn.Dr.
- Pomp gewicht: 16,3 kg.
- Wordt geleverd met 10 meter aansluitkabel en stekker.

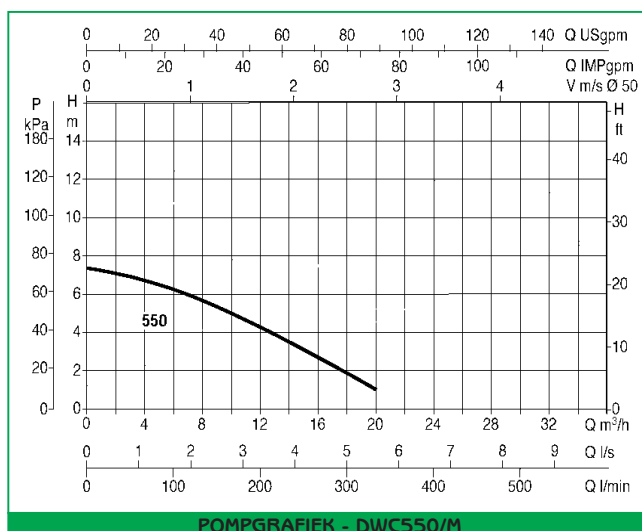
Elektrische gegevens

- Voedingsspanning: 230 VAC / 50-60 Hz (een fase).
- Opgenomen vermogen P1: 0,927 kW.
- Nominaal vermogen P2: 0,55 kW.
- Stroom I: 4,20 Ampère.
- Condensator: 20 µF.
- Voedingskabel: 10 meter H07 RN-F.
- Ingebouwde thermische beveiliging tegen overbelasting.
- Permanent ingeschakelde condensator in monofase uitvoering.
- Maximale onderdompel diepte: 10 meter.
- Beschermingsklasse: IP68.
- Isolatieklasse: F.

Prijs: op aanvraag



RVS DOMPELPOMP DWC550/M							
MODEL	A	B	D	H	H1	Ø DN M	Kg
550	203	170	172	492	98	2" F	16,3



120.405.120 - **RVS Dompelpomp DWC1200/M**

Geschikt voor het verpompen van schoon- en fecaliën houdend huishoudelijk en licht industrieel rioolwater, met alle daarin normaal voorkomende verontreinigingen met een maximale korrelgrootte van 50 mm.

Deze pomp is geheel vervaardigd uit RVS en voorzien van een speciaal ontworpen vortex waaier van gegoten RVS en waterdichte kogellagers, die ook onder zware omstandigheden uitstekend functioneren. Het kopstuk en pomplichaam kunnen eenvoudig worden gedemonteerd, waardoor onderhoud en reparatie zeer eenvoudig en tijdbesparend zijn uit te voeren. De voedingskabel en vlotterschakelaar kunnen zonder demontage van de motor worden vervangen.

Wordt geleverd met 10 meter aansluitkabel en stekker.

Universele inbouwset

In combinatie met een universele inbouwset 2" is deze pomp uitstekend geschikt voor gebruik in pompinstallaties bij woningen, laadkullen en campings.

Middels het geleidingsysteem en de meegeleverde ophaalketting is de pomp direct in- en uit de pompinstallatie te tillen.

Pomp prestaties

- Capaciteit: Qmax. 32 m³/uur.
- Opvoerhoogte: 14,0 mwk.
- Toerental: N=2800 1/min.
- Pomp niet versnijdend, vrije kogelgrootte Ø 50 mm.
- Geschikt voor continu gebruik (S1).
- Te verpompen vloeistof: huishoudelijk rioolwater, niet agressief.
- Temperatuur te verpompen vloeistof: max. +35 °C.
- Lange levensduur.

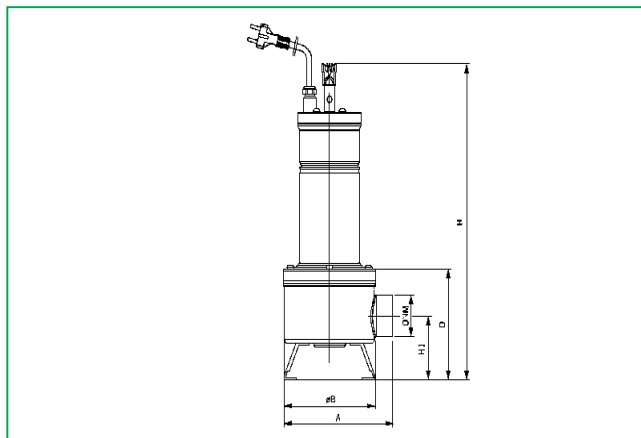
Constructie kenmerken

- Innovatief en modern design.
- Eenvoudig te onderhouden.
- Speciale lagerconstructie voor optimale warmteafvoer.
- Gegoten RVS vortex waaier.
- Pompbehuizing: RVS AISI 304.
- Pomplichaam, motor, pompmantel: RVS AISI 304.
- Gebouwd volgens IEC normen 2-3 en IEC 61-69 (EN 60335-2-41).
- Onderdompelbare asynchrone motor voor continue gebruik (S1).
- Rotor gemonteerd tussen overgedimensioneerde gesloten kogellagers.
- Dubbele mechanische dichting met tussenliggende oliekamer.
- Installatie, gebruik: vast of verplaatsbaar, verticaal.
- Persaansluiting: aan zijkant, 2" Bn.Dr.
- Pomp gewicht: 20,8 kg.
- Wordt geleverd met 10 meter aansluitkabel en stekker.

Elektrische gegevens

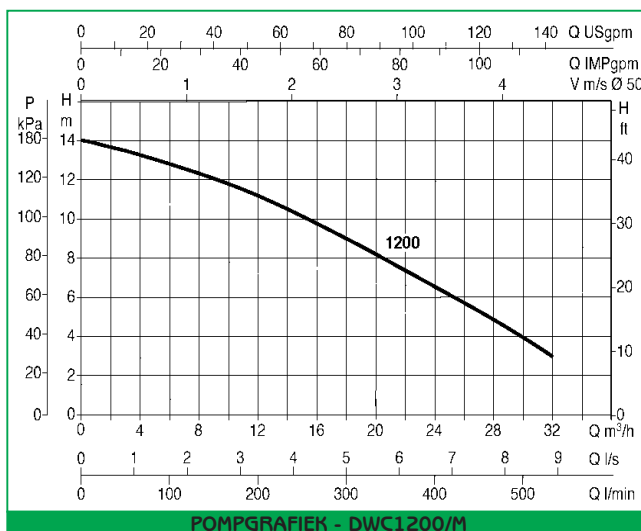
- Voedingsspanning: 230 VAC / 50-60 Hz (een fase).
- Opgenomen vermogen P1: 1,936 kW.
- Nominaal vermogen P2: 1,20 kW.
- Stroom I: 8,63 Ampère.
- Condensator: 30 µF.
- Voedingskabel: 10 meter H07 RN-F.
- Ingebouwde thermische beveiliging tegen overbelasting.
- Permanent ingeschakelde condensator in monofase uitvoering.
- Maximale onderdompel diepte: 10 meter.
- Beschermingsklasse: IP68.
- Isolatieklasse: F.

Prijs: op aanvraag



RVS DOMPELPOMP DWC1200/M

MODEL	A	B	D	H	H1	Ø DN	Kg
1200	203	170	172	537	98	2" F	20,8



120.405.060 - **RVS Dompelpomp DWC550/T**

Geschikt voor het verpompen van schoon- en fecaliën houdend huishoudelijk en licht industrieel rioolwater, met alle daarin normaal voorkomende verontreinigingen met een maximale korrelgrootte van 50 mm.

Deze pomp is geheel vervaardigd uit RVS en voorzien van een speciaal ontworpen vortex waaier van gegoten RVS en waterdichte kogellagers, die ook onder zware omstandigheden uitstekend functioneren. Het kopstuk en pomplichaam kunnen eenvoudig worden gedemonteerd, waardoor onderhoud en reparatie zeer eenvoudig en tijdbesparend zijn uit te voeren. De voedingskabel en vlottermechaniek kunnen zonder demontage van de motor worden vervangen.

Wordt geleverd met 10 meter aansluitkabel en stekker.

Universele inbouwset

In combinatie met een universele inbouwset 2" is deze pomp uitstekend geschikt voor gebruik in pompinstallaties bij woningen, laadkuilen en campings.

Middels het geleidingsysteem en de meegeleverde ophaalketting is de pomp direct in- en uit de pompinstallatie te tillen.

Pomp prestaties

- Capaciteit: Qmax. 20 m³/uur.
- Opvoerhoogte: 7,4 mwk.
- Toerental: N=2800 1/min.
- Pomp niet versnijdend, vrije doorlaat Ø 50 mm.
- Geschikt voor continu gebruik (S1).
- Te verpompen vloeistof: vuil- en rioolwater, niet agressief.
- Temperatuur te verpompen vloeistof: max. +35 °C.
- Lange levensduur.

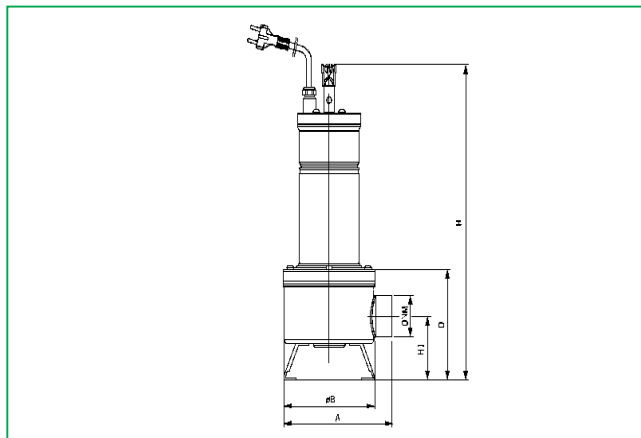
Constructie kenmerken

- Innovatief en modern design.
- Eenvoudig te onderhouden.
- Speciale lagerconstructie voor optimale warmteafvoer.
- Gegoten RVS vortex waaier.
- Pompbehuizing: RVS AISI 304.
- Pomplichaam, motoras, pompmantel: RVS AISI 304.
- Gebouwd volgens IEC normen 2-3 en IEC 61-69 (EN 60335-2-41).
- Onderdompelbare asynchrone motor voor continue gebruik (S1).
- Rotor gemonteerd tussen overgedimensioneerde gesloten kogellagers.
- Dubbele mechanische dichting met tussenliggende oliekamer.
- Installatie, gebruik: vast of verplaatsbaar, verticaal.
- Persaansluiting: aan zijkant, 2" Bn.Dr.
- Pomp gewicht: 16,3 kg.
- Wordt geleverd met 10 meter aansluitkabel en stekker.

Elektrische gegevens

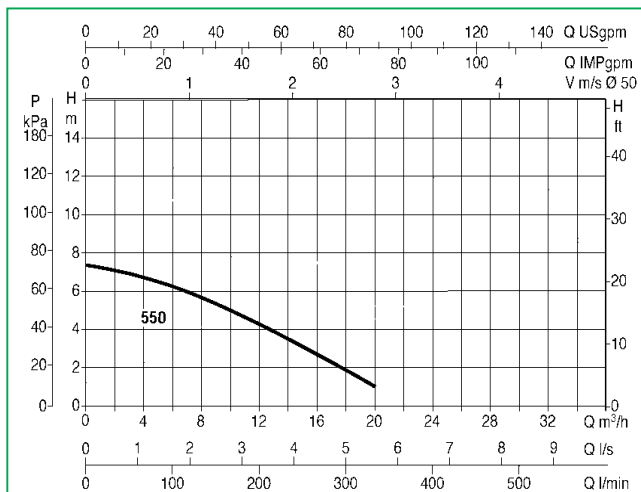
- Voedingsspanning: 400 VAC / 50-60 Hz (drie fase).
- Opgenomen vermogen P1: 0,900 kW.
- Nominaal vermogen P2: 0,55 kW.
- Stroom I: 1,64 Ampère.
- Voedingskabel: 10 meter H07 RN-F.
- Ingebouwde thermische beveiliging tegen overbelasting.
- Maximale onderdompel diepte: 10 meter.
- Beschermingsklasse: IP68.
- Isolatieklasse: F.

Prijs: op aanvraag



RVS DOMPELPOMP DWC550/T

MODEL	A	B	D	H	H1	Ø DN	Kg
550	203	170	172	492	98	2" F	16,3



POMPGRAFIEK - DWC550/T

120.405.125 - **RVS Dompelpomp DWC1200/T**

Geschikt voor het verpompen van schoon- en fecaliën houdend huishoudelijk en licht industrieel rioolwater, met alle daarin normaal voorkomende verontreinigingen met een maximale korrelgrootte van 50 mm.

Deze pomp is geheel vervaardigd uit RVS en voorzien van een speciaal ontworpen vortex waaier van gegoten RVS en waterdichte kogellagers, die ook onder zware omstandigheden uitstekend functioneren. Het kopstuk en pomplichaam kunnen eenvoudig worden gedemonteerd, waardoor onderhoud en reparatie zeer eenvoudig en tijdbesparend zijn uit te voeren. De voedingskabel en vlotterschakelaar kunnen zonder demontage van de motor worden vervangen.

Wordt geleverd met 10 meter aansluitkabel en stekker.

Universele inbouwset

In combinatie met een universele inbouwset 2" is deze pomp uitstekend geschikt voor gebruik in pompinstallaties bij woningen, laadkullen en campings.

Middels het geleidingsysteem en de meegeleverde ophaalketting is de pomp direct in- en uit de pompinstallatie te tillen.

Pomp prestaties

- Capaciteit: Qmax. 32 m³/uur.
- Opvoerhoogte: 14,0 mwk.
- Toerental: N=2800 1/min.
- Pomp niet versnijdend, vrije kogelgrootte Ø 50 mm.
- Geschikt voor continu gebruik (S1).
- Te verpompen vloeistof: huishoudelijk rioolwater, niet agressief.
- Temperatuur te verpompen vloeistof: max. +35 °C.
- Lange levensduur.

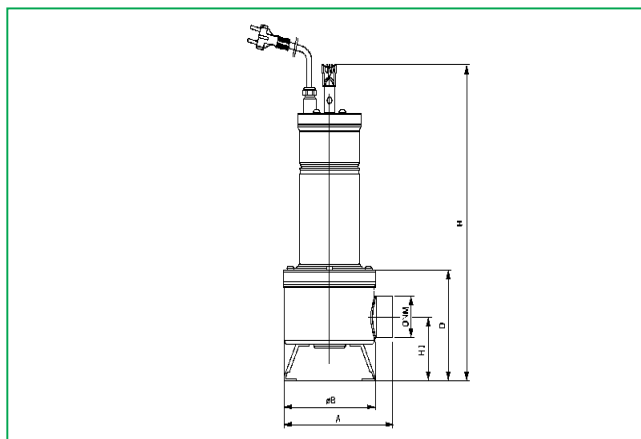
Constructie kenmerken

- Innovatief en modern design.
- Eenvoudig te onderhouden.
- Speciale lagerconstructie voor optimale warmteafvoer.
- Gegoten RVS vortex waaier.
- Pompbehuizing: RVS AISI 304.
- Pomplichaam, motoras, pompmantel: RVS AISI 304.
- Gebouwd volgens IEC normen 2-3 en IEC 61-69 (EN 60335-2-41).
- Onderdompelbare asynchrone motor voor continue gebruik (S1).
- Rotor gemonteerd tussen overgedimensioneerde gesloten kogellagers.
- Dubbele mechanische dichting met tussenliggende oliekamer.
- Installatie, gebruik: vast of verplaatsbaar, verticaal.
- Persaansluiting: aan zijkant, 2" Bn.Dr.
- Pomp gewicht: 20,8 kg.
- Wordt geleverd met 10 meter aansluitkabel en stekker.

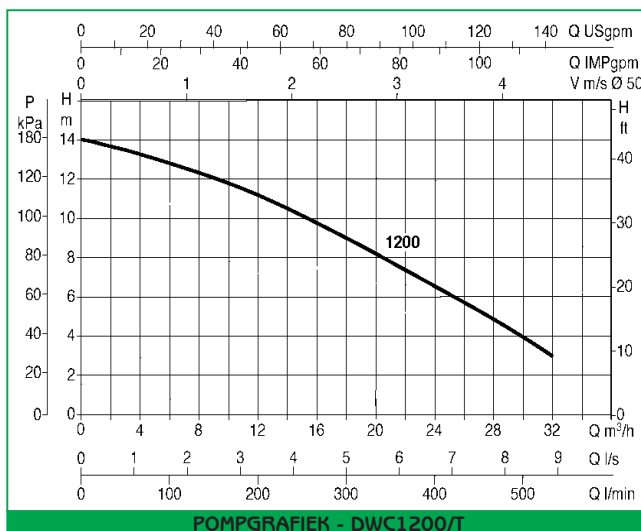
Elektrische gegevens

- Voedingsspanning: 400 VAC / 50-60 Hz (drie fase).
- Opgenomen vermogen P1: 1,865 kW.
- Nominaal vermogen P2: 1,20 kW.
- Stroom I: 3,44 Ampère.
- Voedingskabel: 10 meter H07 RN-F.
- Ingebouwde thermische beveiliging tegen overbelasting.
- Maximale onderdompel diepte: 10 meter.
- Beschermingsklasse: IP68.
- Isolatieklasse: F.

Prijs: op aanvraag



RVS DOMPELPOMP DWC1200/T							
MODEL	A	B	D	H	H1	Ø DNMM	Kg
1200	203	170	172	537	98	2" F	20,8



120.407.180 - Dompelpomp GRD1800/T

Deze pomp GRD1800/T met snij-inrichting is geschikt voor drainage, rioolwater, huishoudelijk afvalwater, zwaar vervuild afvalwater, water met vaste bestanddelen en/of lange vezels, niet agressief. Deze robuuste GY pomp GRD1800/T is voorzien van een controleerbare met olie gevulde dichtingskamer. Het pomphuis, motorbehuizing, bodemplaat en waaier zijn van gietijzer. Verder is deze pomp voorzien van snij-inrichting van precisiegegoten staal. Om te kunnen functioneren moet deze pomp voorzien worden van een beveiligings- en besturingssysteem, welke apart besteld dient te worden. Leverbaar in Ex uitvoering met anti-explosiemotor. Wordt standaard geleverd met 10 meter lange netkabel van neopreen.

Universele inbouwset

In combinatie met een universele inbouwset 2" is deze pomp uitstekend geschikt voor gebruik in pompinstallaties bij woningen, laadkuilen en campings.

Middels het geleidingsysteem en de meegeleverde ophaalketting is de pomp direct in- en uit de pompinstallatie te tillen.

Pomp prestaties

- Capaciteit: Q_{max}: 9 m³/uur (2,5 l/sec.)
- Opvoerhoogte: 26,5 mwk (drie fase).
- Toerental: N=2800 1/min.
- Pomp voorzien van snij-inrichting.
- Geschikt voor continu gebruik (S1).
- Te verpompen vloeistof: zwaar vervuild water met vezels, niet agressief.
- Temperatuur te verpompen vloeistof: max. +55 °C.
- Temperatuur te verpompen vloeistof: max. +40 °C (Ex uitvoering).
- Lange levensduur.

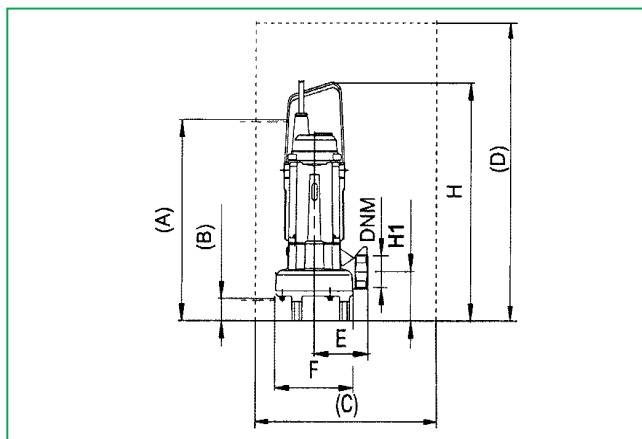
Constructie kenmerken

- Pomphuis, motorbehuizing, bodemplaat en waaier van nodulair gietijzer.
- Met snij-inrichting van precisiegegoten staal.
- Zonder vlotterschakelaar.
- Speciale lagerconstructie voor optimale warmteafvoer.
- Motoras, handgreep, filter en schroeven van roestvrij staal.
- Mechanische dichting van grafiet/keramiek.
- Controleerbare met olie gevulde dichtingskamer.
- Asynchroon motor, geschikt voor onderdompeling, en continu werking.
- Motor hermetisch gesloten, in een bad met koelvloeistof.
- Rotoras gemonteerd tussen zelfsmerende overgedimensioneerde lagers.
- Ingebouwd thermocontact op de schakelkast aan te sluiten.
- Gebouwd volgens IEC normen 2-3 en IEC 61-69 (EN 60335-2-41).
- Dubbele mechanische dichting met tussenliggende oliekamer.
- Installatie, gebruik: vast of verplaatsbaar, verticaal.
- Persaansluiting: aan zijkant, 2" Bn.Dr. (63 mm).
- Pomp gewicht: 43,8 kg.
- Wordt geleverd met 10 meter aansluitkabel en stekker.

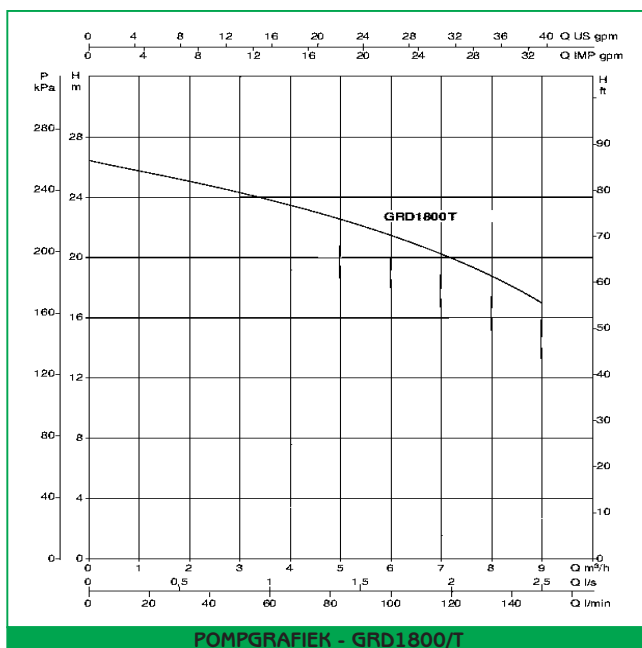
Elektrische gegevens

- Voedingsspanning: 400 VAC / 50-60 Hz (drie fase).
- Opgenomen vermogen P1: 2,00 kW.
- Nominaal vermogen P2: 1,5 kW.
- Stroom I: 3,8 Ampère.
- Voedingskabel: 10 meter H07 RN-F.
- Maximale onderdompel diepte: 10 meter.
- Beschermingsklasse: IP68.
- Isolatieklasse: F.

Prijs: op aanvraag



GY DOMPELPOMP GRD1800/T							
MODEL	A	B	Cx C	D	E	F Ø	DNM
1800T	500	50	500	600	150	219	2" G
	H	H1	Verpakt	Verpakt	Verpakt	M ³	Kg
	549	109	L380	B330	H680	0,085	43,8



120.403.090 - Dompelpomp DRG1200V/M

Geschikt voor het verpompen van licht vervuuld fecaliëvrij huishoudelijk afvalwater, slib- en regenwater, met alle daarin normaal voorkomende verontreinigingen en vaste delen met een maximale korrel van 10 mm. Deze pomp DRG1200V/M is geheel vervaardigd uit RVS 316/304 en voorzien van een speciaal ontworpen vortex waaier van gegoten RVS en waterdichte kogellagers, die ook onder zware omstandigheden uitstekend functioneren. Het kopstuk en pomplichaam kunnen eenvoudig worden gedemonteerd, waardoor onderhoud en reparatie zeer eenvoudig en tijdsbesparend zijn uit te voeren. RVS Dompelpomp met bovenuitlaat 3/2" - Ø 50 mm. De voedingskabel en vlotterschakelaar kunnen zonder demontage van de motor worden vervangen. Wordt geleverd met 10 meter aansluitkabel en stekker.

Pomp prestaties

- Capaciteit: Qmax. 28 m³/uur.
- Opvoerhoogte: 17,0 mwk.
- Toerental: N=2800 1/min.
- Pomp niet versnijdend, vrije doorlaat Ø 10 mm.
- Geschikt voor continu gebruik (S1).
- Zowel horizontale als verticale opstelling mogelijk.
- Functioneert ook bij gedeeltelijke onderdempeling.
- Veilig en betrouwbaar.
- Te verpompen vloeistof: fecaliëvrij afvalwater, regenwater, niet agressief.
- Temperatuur te verpompen vloeistof: max. +35 °C.
- Lange levensduur.

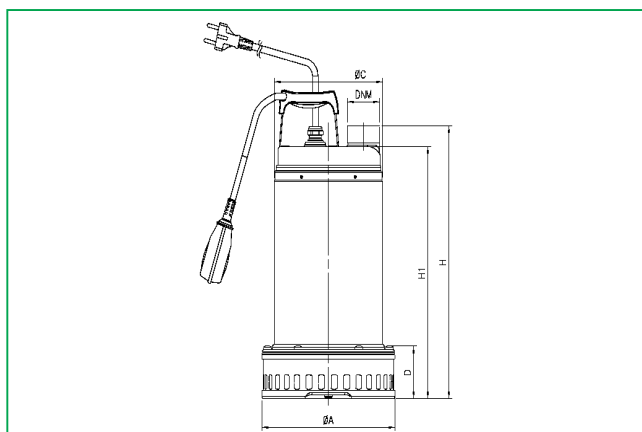
Constructie kenmerken

- Innovatief en modern design.
- Eenvoudig te onderhouden.
- Speciale lagerconstructie voor optimale warmteafvoer.
- Gegoten RVS vortex waaier.
- Pompbehuizing: RVS AISI 316.
- Pomplichaam, motoras, pompmantel: RVS AISI 304.
- Gebouwd volgens IEC normen 2-3 en IEC 61-69 (EN 60335-2-41).
- Onderdempelbare asynchrone motor voor continue gebruik (S1).
- Rotor gemonteerd tussen overgedimensioneerde gesloten kogellagers.
- Dubbele mechanische dichting met tussenliggende oliekamer.
- Installatie gebruik: vast of mobiel, zowel horizontaal als verticaal.
- Persaansluiting: aan bovenzijde, F 3/2" Bn.Dr. / 50 mm.
- Met vlotterschakelaar.
- Pomp gewicht: 18,5 kg.
- Wordt geleverd met 10 meter aansluitkabel en stekker.

Elektrische gegevens

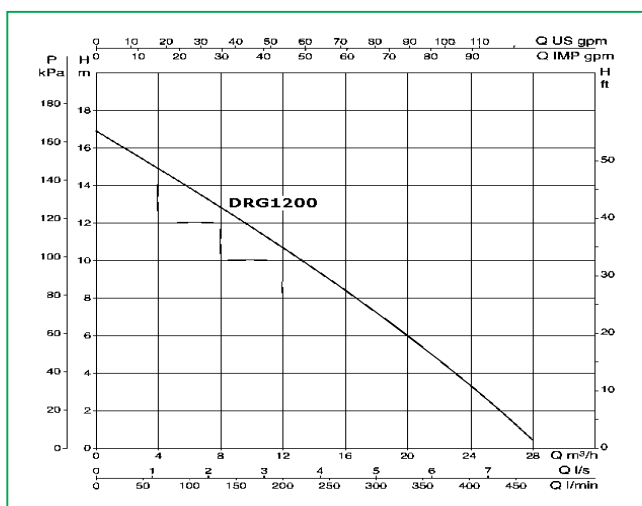
- Voedingsspanning: 230 VAC / 50-60 Hz.
- Opgenomen vermogen P1: 1,850 kW.
- Nominaal vermogen P2: 1,20 kW.
- Stroom I: 7,5 Ampère.
- Condensator: 30 µF / 450 Vc.
- Voedingskabel: 10 meter H07 RN-F.
- Ingebouwde thermische beveiliging tegen overbelasting.
- Permanent ingeschakelde condensator in monofase uitvoering.
- Monofase uitvoering is met vlotter voor automatische werking.
- Maximale onderdempel diepte: 10 meter.
- Beschermingsklasse: IP68.
- Isolatieklasse: F.

Prijs: op aanvraag



RVS DOMPELPOMP DRG1200V/M

MODEL	ØA	ØC	D	H	H1	ØDNM	Kg
1200	215	175	71	413	385	3/2" F	18,5



POMPGRAFIEK - DRG1200V/M

120.403.090 - **RVS Dompelpomp DRG1200Z/M**

Geschikt voor het verpompen van licht vervuuld fecaliënvrij huishoudelijk afvalwater, slib- en regenwater, met alle daarin normaal voorkomende verontreinigingen en vaste delen met een maximale korrel van 10 mm. Deze pomp DRG1200Z/M is geheel vervaardigd uit RVS 316/304 en voorzien van een speciaal ontworpen vortex waaier van gegoten RVS en waterdichte kogellagers, die ook onder zware omstandigheden uitstekend functioneren. Het kopstuk en pomplichaam kunnen eenvoudig worden gedemonteerd, waardoor onderhoud en reparatie zeer eenvoudig en tijdsbesparend zijn uit te voeren. RVS Dompelpomp met bovenuitlaat 3/2" - Ø 50 mm. De voedingskabel en vlotterschakelaar kunnen zonder demontage van de motor worden vervangen. Wordt geleverd met 10 meter aansluitkabel en stekker.

Pomp prestaties

- Capaciteit: Qmax. 28 m³/uur.
- Opvoerhoogte: 17,0 mwk.
- Toerental: N=2800 1/min.
- Pomp niet versnijdend, vrije doorlaat Ø 10 mm.
- Geschikt voor continu gebruik (S1).
- Zowel horizontale als verticale opstelling mogelijk.
- Functioneert ook bij gedeeltelijke onderdempeling.
- Veilig en betrouwbaar.
- Te verpompen vloeistof: fecaliënvrij afvalwater, regenwater, niet agressief.
- Temperatuur te verpompen vloeistof: max. +35 °C.
- Lange levensduur.

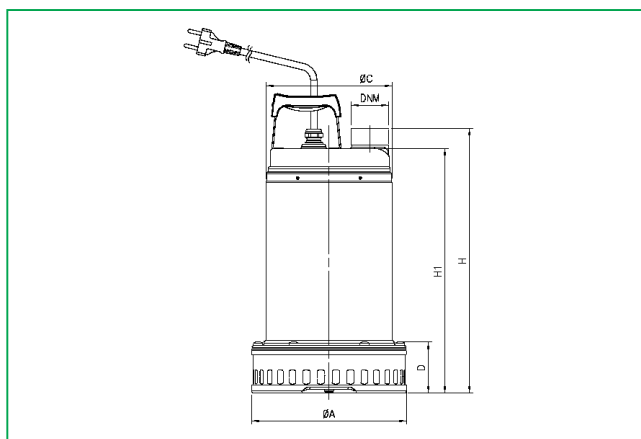
Constructie kenmerken

- Innovatief en modern design.
- Eenvoudig te onderhouden.
- Speciale lagerconstructie voor optimale warmteafvoer.
- Gegoten RVS vortex waaier.
- Pompbehuizing: RVS AISI 316.
- Pomplichaam, motoras, pompmantel: RVS AISI 304.
- Gebouwd volgens IEC normen 2-3 en IEC 61-69 (EN 60335-2-41).
- Onderdempelbare asynchrone motor voor continue gebruik (S1).
- Rotor gemonteerd tussen overgedimensioneerde gesloten kogellagers.
- Dubbele mechanische dichting met tussenliggende oliekamer.
- Installatie gebruik: vast of mobiel, zowel horizontaal als verticaal.
- Persaansluiting: aan bovenzijde, F 3/2" Bn.Dr. / 50 mm
- Pomp gewicht: 18,5 kg.
- Wordt geleverd met 10 meter aansluitkabel en stekker.

Elektrische gegevens

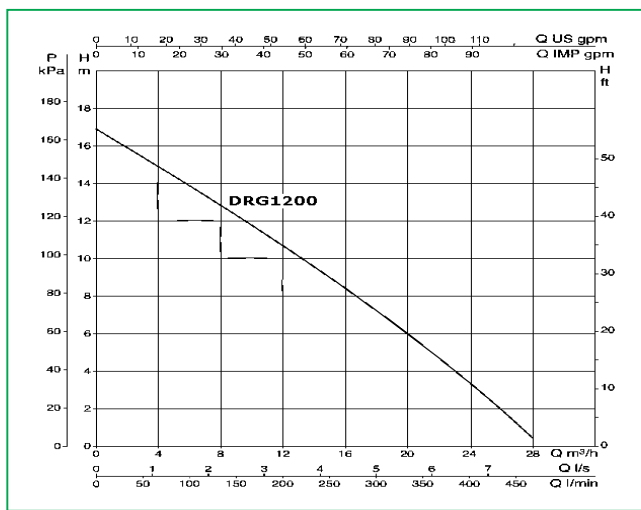
- Voedingsspanning: 230 VAC / 50-60 Hz.
- Opgenomen vermogen P1: 1,850 kW.
- Nominaal vermogen P2: 1,20 kW.
- Stroom I: 7,5 Ampère.
- Condensator: 30 µF / 450 Vc.
- Voedingskabel: 10 meter H07 RN-F.
- Ingebouwde thermische beveiliging tegen overbelasting.
- Permanent ingeschakelde condensator in monofase uitvoering.
- Monofase uitvoering is met vlotter voor automatische werking.
- Maximale onderdempel diepte: 10 meter.
- Beschermingsklasse: IP68.
- Isolatieklasse: F.

Prijs: op aanvraag



RVS DOMPELPOMP DRG1200Z/M

MODEL	ØA	ØC	D	H	H1	Ø DNM	Kg
1200	215	175	71	413	385	3/2" F	18,5



POMPGRAFIEK - DRG1200Z/M



Pompinstallaties b.v. • Nederland

Kempenlandstraat 21 • 5262 GK Vught

Postbus 2015 • 5260 CA Vught

Telefoon: +31 (0)73 - 684 17 55 • Telefax: +31 (0)73 - 656 60 95

E-mail: info@pompinstallaties.nl • Internet: www.pompinstallaties.nl