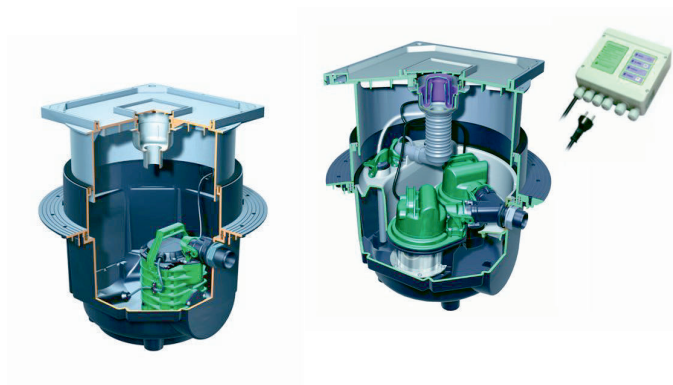


POMP®

installaties.nl



GROEP: F12
FLENSLIFTEN

.

|

.

|

.

|

.

|

.

|

.

|

.

|

.

|

.

|

.

|

.

|

.

|

.

|

.

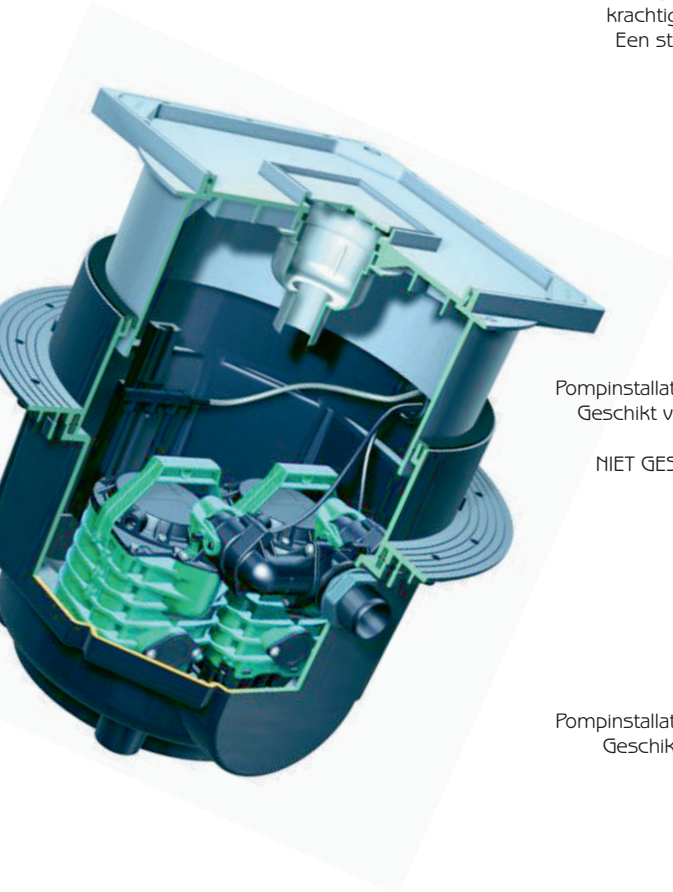
|

.

Flensliften

Huidige ontwerptechnieken maken het mogelijk steeds mooiere maar vooral ook steeds betere producten te doen kunnen produceren.

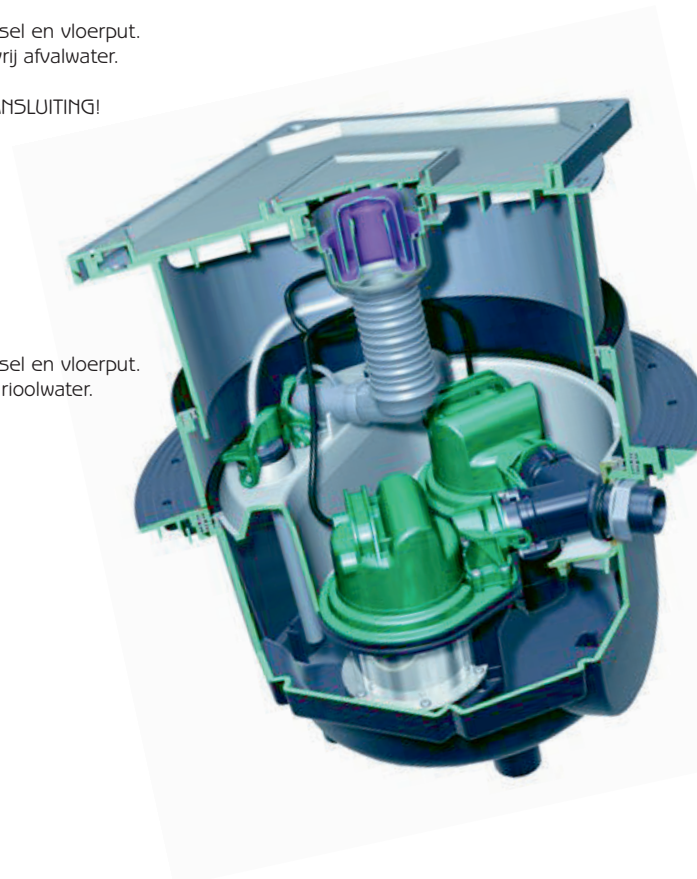
Flensliften zijn naast juwelen in aanzien zeer compact en functioneel ontworpen. Robuuste pompinstallaties om vervuild afvalwater krachtig en probleemloos te verpompen. Een stukje techniek voor de toekomst.



Serie: S

Pompinstallatie met betegelbaar deksel en vloerput.
Geschikt voor schoon en fecaliënvrij afvalwater.

NIET GESCHIKT VOOR TOILET AANSLUITING!



Serie: FU

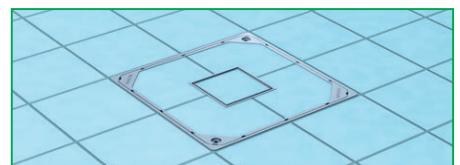
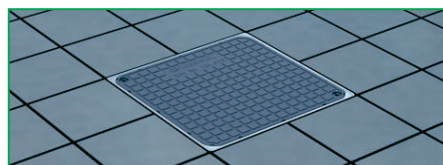
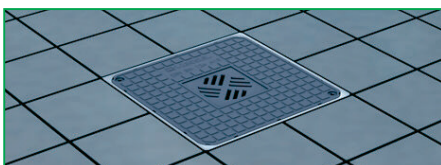
Pompinstallatie met betegelbaar deksel en vloerput.
Geschikt voor fecaliëhoudend rioolwater.

Afsluitdeksel met vloerput.

Flensliften zijn voorzien van een in hoogte verstelbaar en kantelbaar telescopisch opzetstuk.

Hierdoor kan het geborgd luchtdicht afsluitdeksel makkelijk en snel met de afwerkvloer gelijk worden gesteld.

Er zijn diverse afsluitdeksels leverbaar met of zonder vloerput. Wordt standaard geleverd met vloerput en betegelbaar afsluitdeksel.



Flenslift voordeel

Flensliften zijn zeer compact en kunnen met behulp van de uniek zijnde putschacht direct in de betonvloer worden mee gestort. Tijdens instortwerkzaamheden is de optioneel leverbare waterkering instortflens aan te raden.

Vorbereiding tweede pers pomp

Elke Flenslift pompbehuizing is geschikt voor toepassing van een tweede pers pomp. Ongeacht uitvoering kan er later mogelijk een tweede pers pomp worden bijgebouwd. Een dubbel uitgevoerd pompsysteem (DUO Back-up) biedt tijdens een pompcalamiteit meer betrouwbaarheid.

Pompcontroller (schakelkast)

De NWT pompcontroller is voorzien van noodzakelijke functies en is gemakkelijk te bedienen. Zo bewaakt de pompcontroller met zelfdiagnose systeem, belangrijke calamiteiten zoals; het hoogwateralarm en een verstopping of blokkering van de pers pomp. Het visueel- en akoestisch alarm kan optioneel met potentiaalvrij alarmcontact worden uitgebreid voor aansluiting op het extern gebouwenbeheer systeem (domotica).

Universele toepassing

Flensliften kunnen direct in de betonvloer worden ingestort. Ook kunnen deze pompinstallaties worden toegepast tijdens renovatiewerkzaamheden. Mits voldoende ruimte voor aansluiting van het leidingwerk, kunnen deze pompinstallaties ook in een bestaande uitsparing worden toegepast. Het is aan te raden de pompinstallatie hierbij rondom aan te vullen met zand. Zand isoleert immers eventuele contactgeluiden. Als afwerking dient een bovenlaag van speciecement te worden aangebracht zodat een stevige afdichting wordt verkregen voor het mogelijk tegelwerk.

Flenslift type: (S)

Geschikt voor licht verontreinigd huishoudelijk afvalwater en/of regenwater. Type S: Wordt geleverd met of zonder pompcontroller (schakelkast).

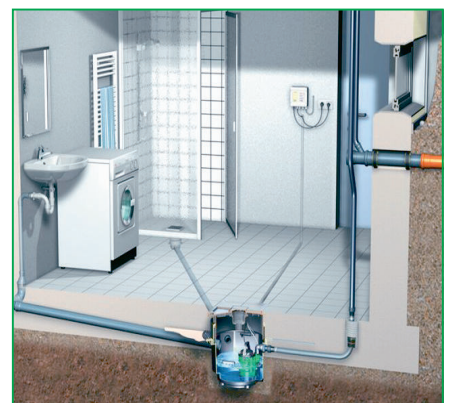
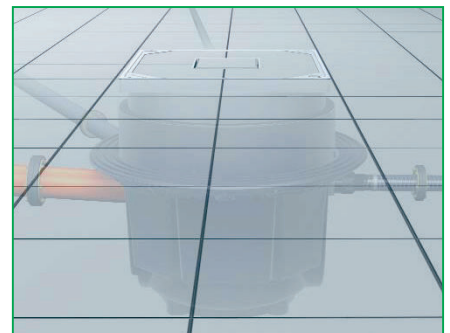
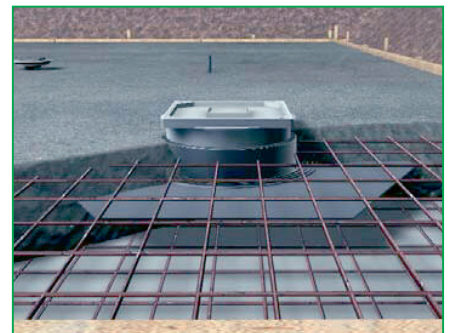
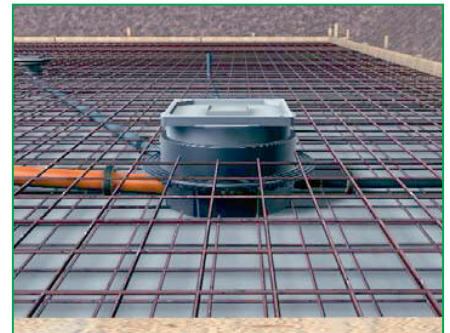
Niet geschikt voor toilet aansluiting en/of fecaliën houdend afvalwater!

Flenslift type: (FU)

Geschikt voor huishoudelijk fecaliën houdend (toilet) rioolwater. Type FU: Wordt geleverd inclusief pompcontroller (schakelkast).

BELANGRIJK:

Anders dan sommige afbeeldingen in deze folder kunnen doen vermoeden, mag men de putschacht niet blootstellen aan grondwaterdruk!



120.303.500 - Flenslift S - VLR.1

Automatische pompinstallatie voor licht vervuild (fecaliënvrij) afvalwater. Geschikt voor ondergrondse opstelling (aard-, vloerinbouw). Pompinstallatie compleet met een in hoogte verstelbaar en betegelbaar telescoopdeksel met vloerput, perspomp met vlotterschakelaar en terugslagklep. Pompbehuizing is reeds voorbereid voor toepassing van een tweede perspomp. Alle mechanische componenten zijn na het instorten doch eenvoudig vervangbaar. Pompinstallatie wordt compleet aangeleverd.

Vlakdeksels, zwart

Als optie kan deze pompinstallatie worden uitgevoerd met een vlakdeksel, welke leverbaar met of zonder rooster (zie afbeeldingen).

Constructie kenmerken

- PE Opslagreservoir met in hoogte verstelbaar en betegelbaar deksel.
- Inbouwmaten: L650 x B650 x H460/640 mm (H=180 mm verstelbaar)
- Persuitlaat: 3/2" (Ø 50 mm)
- Open beluchting: Ø 75 mm
- Inclusief: EPDM terugslagklep aan perszijde
- Behuizing: geëxpandeerd polyethyleen
- Putschacht niet blootstellen aan grondwaterdruk!

Technische gegevens

- Pompcapaciteit: Q_{max}. 8,5 m³/uur (2,36 l/sec.)
- Opvoerhoogte: max. 8,0 mwk
- Pomp niet versnijndend
- Temperatuur te verpompen vloeistof: max. +35°C
- Tankinhoud: ca. 25 liter
- Niveauregeling: vlotterschakelaar
- Niet geschikt voor verpompen van vetten en/of oliën
- Pomp gewicht: 7 kg.
- Totaal gewicht: 19 kg.

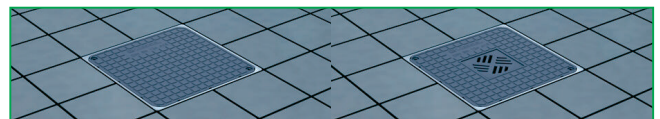
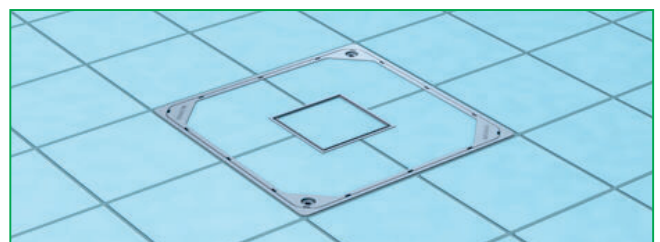
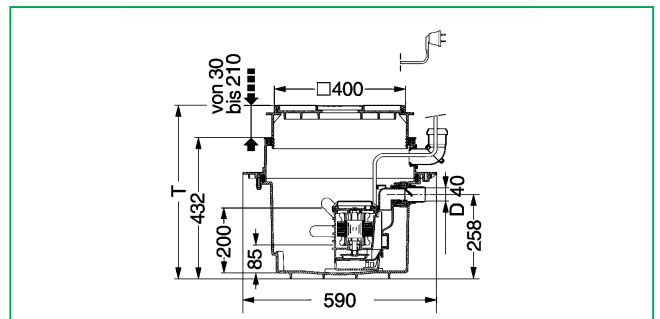
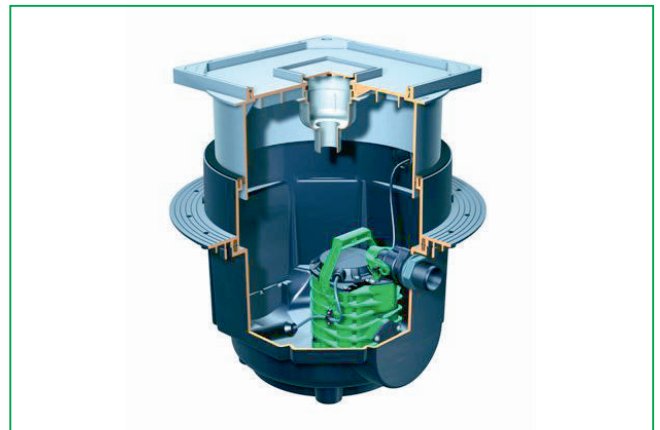
Elektrische gegevens

- Aansluitspanning: 230 VAC ~ 50/60 Hz
- Opgenomen vermogen P1: 0,5 kW
- Nominaal vermogen P2: 0,32 kW
- Stroomsterkte: 2,12 Ampère
- Beveiliging: 16 Ampère
- Isolatieklasse: IP68
- Inwerkingtreding: automatisch
- Aansluitkabel: 5 meter (7x1,5 mm²)
- Werking: (S3) 60% inschakeltijd

Optioneel leverbaar (af fabriek)

- 121.239.100 - Tankdoorvoer aansluitset Ø 110 mm
- 120.602.150 - Vlakdeksel zwart
- 120.602.155 - Vlakdeksel zwart (met rooster)
- 120.602.135 - Opzetstuk H=150 mm
- 120.602.130 - Instort-/afdichtingset
- 120.600.124 - Hoogwateralarm met optische sonde
- 120.600.415 - Potentialvrij contact voor aansluiting gebouwenbeheer
- 120.600.335 - Signaalgever met aansluitkabel
- 120.600.505 - Draadloos alarm signaalgever
- 120.600.510 - GSM Alarm module 100 (SMS bericht)

Prijs: op aanvraag



120.303.560 - Flenslift S - NWT.1

Automatische pompinstallatie voor licht vervuuld (fecaliënvrij) afvalwater. Geschikt voor ondergrondse opstelling (aard-, vloerinbouw). Pompinstallatie compleet met een in hoogte verstelbaar en betegelbaar telescoopdeksel met vloerput, perspomp, elektrodesonde regeling, besturingsunit met hoogwateralarm en terugslagklep. Pompbehuizing is reeds voorbereid voor toepassing van een tweede perspomp. Alle mechanische componenten zijn na het instorten doch eenvoudig vervangbaar. Pompinstallatie wordt stekkerklaar aangeleverd.

Vlakdeksels, zwart

Als optie kan deze pompinstallatie worden uitgevoerd met een vlakdeksel, welke leverbaar met of zonder rooster (zie afbeeldingen).

Constructie kenmerken

- PE Opslagreservoir met in hoogte verstelbaar en betegelbaar deksel.
- Inbouwmaten: L650 x B650 x H460/640 mm (H=180 mm verstelbaar)
- Persuitlaat: 3/2" (Ø 50 mm)
- Open beluchting: Ø 75 mm
- Inclusief: EPDM terugslagklep aan perszijde
- Behuizing: geëxpandeerd polyethyleen
- Putschacht niet blootstellen aan grondwaterdruk!

Technische gegevens

- Pompcapaciteit: Q_{max}. 8,5 m³/uur (2,36 l/sec.)
- Opvoerhoogte: max. 8,0 mwk
- Pomp niet versnijndend
- Temperatuur te verpompen vloeistof: max. +35°C
- Tankinhoud: ca. 25 liter
- Niveauregeling: elektrodesondes
- Niet geschikt voor verpompen van vetten en/of oliën
- Pomp gewicht: 7 kg.
- Totaal gewicht: 19 kg.

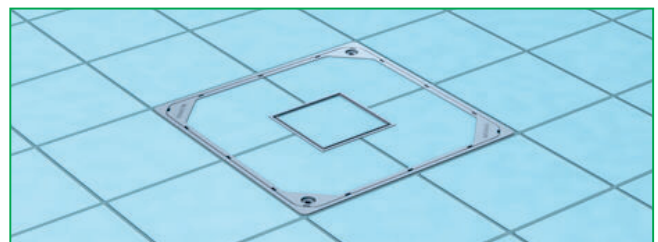
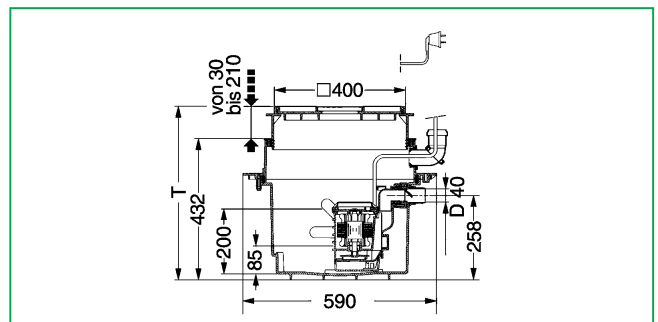
Elektrische gegevens

- NWT Besturingsunit K243065
- Aansluitspanning: 230 VAC ~ 50/60 Hz
- Opgenomen vermogen P1: 0,5 kW
- Nominaal vermogen P2: 0,32 kW
- Stroomsterkte: 2,12 Ampère
- Beveiliging: 16 Ampère
- Isolatieklasse: IP68
- Inwerkingtreding: automatisch
- Aansluitkabel: 5 meter (7x1,5 mm²)
- Werking: (S3) 60% inschakeltijd

Optioneel leverbaar

- 121.239.100 - Tankdoorvoer aansluitset Ø 110 mm
- 120.602.150 - Vlakdeksel zwart
- 120.602.155 - Vlakdeksel zwart (met rooster)
- 120.602.135 - Opzetstuk H=150 mm
- 120.602.130 - Instort-/afdichtingset
- 120.600.415 - Potentialvrij contact voor aansluiting gebouwenbeheer
- 120.600.335 - Signaalgever met aansluitkabel
- 120.600.505 - Draadloos alarm signaalgever
- 120.600.510 - GSM Alarm module 100 (SMS bericht)

Prijs: op aanvraag



120.303.575 - Flenslift S - NWT.2 - (DUO)

Automatische pompinstallatie voor licht vervuild (fecaliënvrij) afvalwater. Geschikt voor ondergrondse opstelling (aard-, vloerinbouw). Pompinstallatie compleet met een in hoogte verstelbaar en betegelbaar telescoopdeksel met vloerput, twee perspompen, elektrodesonde regeling, besturingsunit met hoogwateralarm en terugslagklep. Alle mechanische componenten zijn na het instorten doch eenvoudig vervangbaar. Pompinstallatie wordt stekkerklaar aangeleverd.

Vlakdeksels, zwart

Als optie kan deze pompinstallatie worden uitgevoerd met een vlakdeksel, welke leverbaar met of zonder rooster (zie afbeeldingen).

Constructie kenmerken

- PE Opslagreservoir met in hoogte verstelbaar en betegelbaar deksel.
- Inbouwmaten: L650 x B650 x H460/640 mm (H=180 mm verstelbaar)
- Persuitlaat: 3/2" (Ø 50 mm)
- Open beluchting: Ø 75 mm
- Inclusief: EPDM terugslagklep aan perszijde
- Behuizing: geëxpandeerd polyethyleen
- Putschacht niet blootstellen aan grondwaterdruk!

Technische gegevens

- Pompcapaciteit: Q_{max}. 17,0 m³/uur (4,72 l/sec.)
- Opvoerhoogte: max. 8,0 mwk
- Pompen niet versnijdend
- Temperatuur te verpompen vloeistof: max. +35°C
- Tankinhoud: ca. 25 liter
- Niveauregeling: elektrodesondes
- Niet geschikt voor verpompen van vetten en/of oliën
- Pomp gewicht: 7 kg.
- Totaal gewicht: 26 kg.

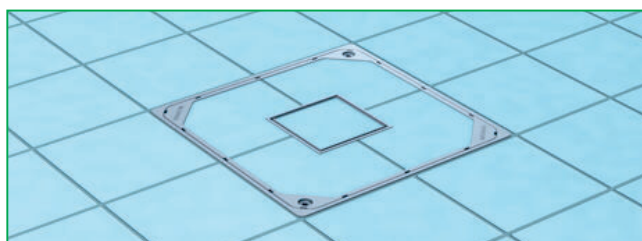
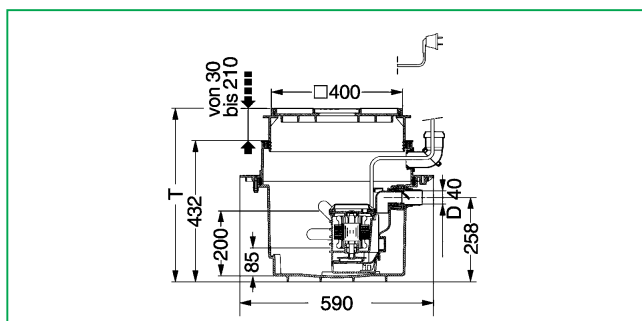
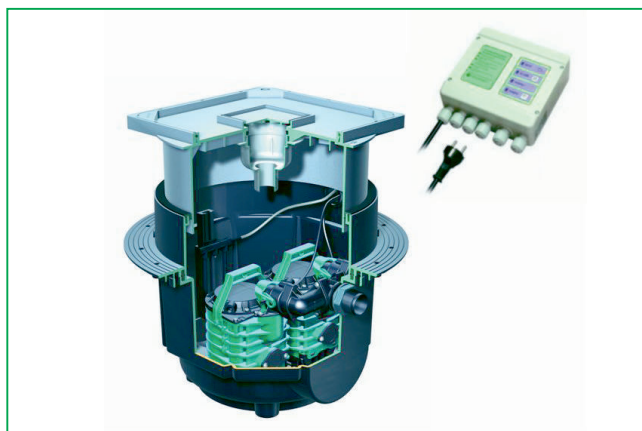
Elektrische gegevens

- NWT Besturingsunit K197-001
- Aansluitspanning: 230 VAC ~ 50/60 Hz
- Opgenomen vermogen P1: 1,0 kW
- Nominaal vermogen P2: 0,64 kW
- Stroomsterkte: 4,24 Ampère
- Beveiliging: 16 Ampère
- Isolatieklasse: IP68
- Inwerkingtreding: automatisch
- Aansluitkabel: 5 meter (7x1,5 mm²)
- Werking: (S3) 60% inschakeltijd

Optioneel leverbaar

- 121.239.100 - Tankdoorvoer aansluitset Ø 110 mm
- 120.602.150 - Vlakdeksel zwart
- 120.602.155 - Vlakdeksel zwart (met rooster)
- 120.602.135 - Opzetstuk H=150 mm
- 120.602.130 - Instort-/afdichtingset
- 120.600.415 - Potentiaalvrij contact voor aansluiting gebouwenbeheer
- 120.600.335 - Signaalgever met aansluitkabel
- 120.600.505 - Draadloos alarm signaalgever
- 120.600.510 - GSM Alarm module 100 (SMS bericht)

Prijs: op aanvraag



120.303.600 - Flenslift FU - NWT.1

Automatische pompinstallatie voor fecaliënhoudend afvalwater. Geschikt voor ondergrondse opstelling (aard-, vloerinbouw). Pompinstallatie compleet met een in hoogte verstelbaar en betegelbaar telescoopdeksel met vloerput, perspomp met snij-inrichting, NWT-besturingsunit met hoogwateralarm, pneumatische- en optische sonde regeling en terugslagklep. Pompbehuizing is reeds voorbereid voor toepassing van een tweede perspomp. Alle mechanische componenten zijn na het instorten doch eenvoudig vervangbaar. Pompinstallatie wordt stekkerklaar aangeleverd.

Vlakdeksels, zwart

Als optie kan deze pompinstallatie worden uitgevoerd met een vlakdeksel, welke leverbaar met of zonder rooster (zie afbeeldingen).

Constructie kenmerken

- PE Opslagreservoir met in hoogte verstelbaar en betegelbaar deksel.
- Inbouwmaten: L650 x B650 x H462/642 mm (H=180 mm verstelbaar)
- Inlaat: Ø 110 mm (vast aan opslagreservoir)
- Persuuitlaat: 3/2" (Ø 50 mm)
- Open beluchting: Ø 75 mm
- Inclusief: EPDM terugslagklep aan perszijde
- Behuizing: geëxpandeerd polyethyleen
- Putschacht niet blootstellen aan grondwaterdruk!

Technische gegevens

- Pompcapaciteit: Q_{max}. 10,0 m³/uur (2,78 l/sec.)
- Opvoerhoogte: max. 8,0 mwk
- Pomp met snij-inrichting
- Temperatuur te verpompen vloeistof: max. +35°C
- Tankinhoud: ca. 25 liter
- Niveauregeling: pneumatisch
- Niet geschikt voor verpompen van vetten en/of oliën
- Pomp gewicht: 10 kg.
- Totaal gewicht: 25 kg.

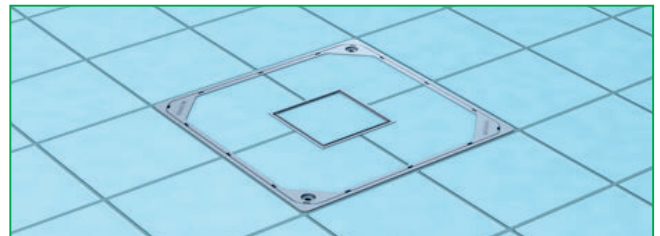
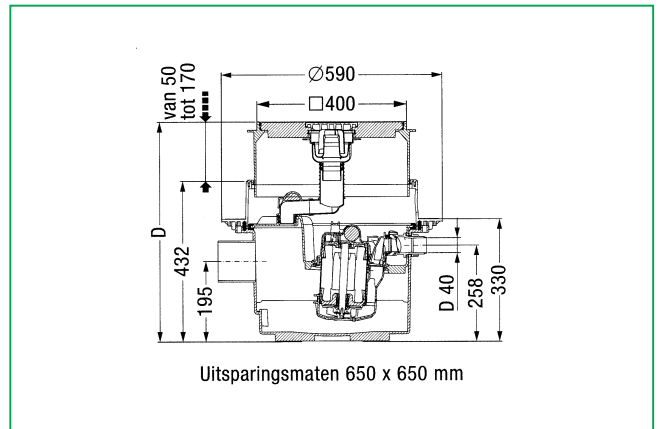
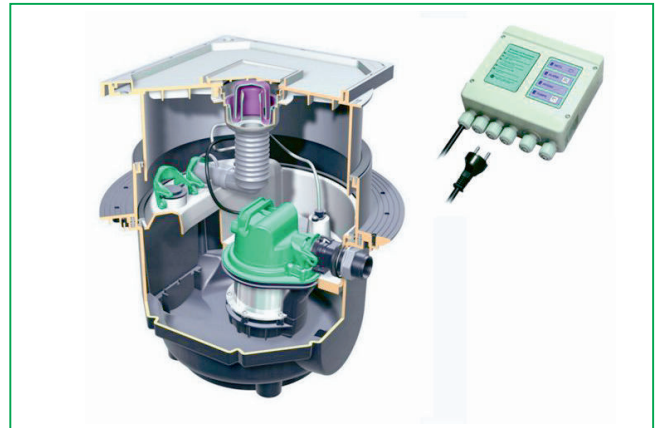
Elektrische gegevens

- NWT Besturingsunit K243-298
- Aansluitspanning: 230 VAC ~ 50/60 Hz
- Opgenomen vermogen P1: 1,0 kW
- Nominaal vermogen P2: 0,55 kW
- Stroomsterkte: 4,9 Ampère
- Beveiliging: 16 Ampère
- Toerental: 2800 min.
- Motorbeveiliging: thermisch in de motor
- Isolatieklasse: IP68
- Inwerkingtreding: automatisch
- Aansluitkabel: 5 meter (7x1,5 mm²)
- Werking: (S3) 30% inschakeltijd

Optioneel leverbaar

- 120.602.150 - Vlakdeksel zwart
- 120.602.155 - Vlakdeksel zwart (met rooster)
- 120.602.135 - Opzetstuk H=150 mm
- 120.602.130 - Instort-/afdichtingset
- 120.600.415 - Potentiaalvrij contact voor aansluiting gebouwenbeheer
- 120.600.335 - Signaalgever met aansluitkabel
- 120.600.505 - Draadloos alarm signaalgever
- 120.600.510 - GSM Alarm module 100 (SMS bericht)

Prijs: op aanvraag



120.303.650 - Flenslift FU - NWT.2 - (DUO)

Automatische pompinstallatie voor fecaliënhoudend afvalwater. Geschikt voor ondergrondse opstelling (aard-, vloerinbouw). Pompinstallatie compleet met een in hoogte verstelbaar en betegelbaar telescoopdeksel met vloerput, twee perspompen met snij-inrichting, NWT-besturingsunit met hoogwateralarm, pneumatische- en optische sonde regeling en terugslagklep. Alle mechanische componenten zijn na het instorten doch eenvoudig vervangbaar. Pompinstallatie wordt stekkerklaar aangeleverd.

Vlakdeksels, zwart

Als optie kan deze pompinstallatie worden uitgevoerd met een vlakdeksel, welke leverbaar met of zonder rooster (zie afbeeldingen).

Constructie kenmerken

- PE Opslagreservoir met in hoogte verstelbaar en betegelbaar deksel.
- Inbouwmaten: L650 x B650 x H462/642 mm (H=180 mm verstelbaar)
- Inlaat: Ø 110 mm (vast aan opslagreservoir)
- Persuitlaat: 3/2" (Ø 50 mm)
- Open beluchting: Ø 75 mm
- Inclusief: EPDM terugslagklep aan perszijde
- Behuizing: geëxpandeerd polyethyleen
- Putschacht niet blootstellen aan grondwaterdruk!

Technische gegevens

- Pompen capaciteit: Qmax. 20,0 m³/uur (5,56 l/sec.)
- Opvoerhoogte: max. 8,0 mwk
- Pompen zijn met snij-inrichting
- Temperatuur te verpompen vloeistof: max. +35°C
- Tankinhoud: ca. 25 liter
- Niveauregeling: pneumatisch
- Niet geschikt voor verpompen van vetten en/of oliën
- Pomp gewicht: 10 kg.
- Totaal gewicht: 35 kg.

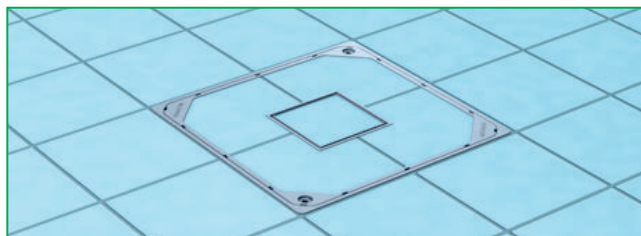
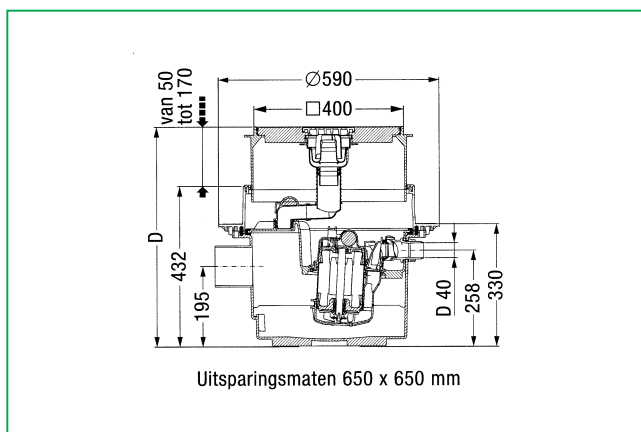
Elektrische gegevens

- NWT Besturingsunit K243-299
- Aansluitspanning: 230 VAC ~ 50/60 Hz
- Opgenomen vermogen P1: 2,0 kW
- Nominaal vermogen P2: 1,1 kW
- Stroomsterkte: 9,8 Ampère
- Beveiliging: 16 Ampère
- Toerental: 2800 min.
- Motorbeveiliging: thermisch in de motor
- Isolatieklasse: IP68
- Inwerkingtreding: automatisch
- Aansluitkabel: 5 meter (7x1,5 mm²)
- Werking: (S3) 30% inschakeltijd

Optioneel leverbaar

- 120.602.150 - Vlakdeksel zwart
- 120.602.155 - Vlakdeksel zwart (met rooster)
- 120.602.135 - Opzetstuk H=150 mm
- 120.602.130 - Instort-/afdichtingset
- 120.600.415 - Potentiaalvrij contact voor aansluiting gebouwenbeheer
- 120.600.335 - Signaalgever met aansluitkabel
- 120.600.505 - Draadloos alarm signaalgever
- 120.600.510 - GSM Alarm module 100 (SMS bericht)

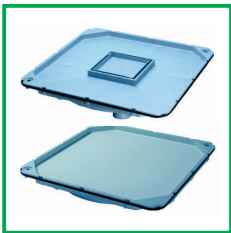
Prijs: op aanvraag





120.602.155 - **Vlakdeksel kleur zwart, met rooster**
120.602.150 - **Vlakdeksel kleur zwart, zonder rooster**

Deksel verkeerklasse: A15 Loopverkeer.
Afmetingen deksel: 384x384x42 mm



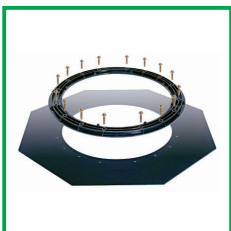
120.602.170 - **Betegelbaar deksel grijs, met vloerput**
120.602.180 - **Betegelbaar deksel grijs, blind**

Deksel verkeerklasse: A15 Loopverkeer.
Afmetingen deksel: 384x384x42 mm



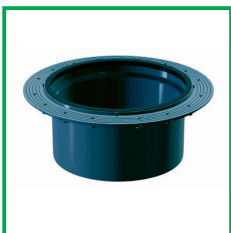
120.602.142 - **Opzetstuk met rand (grijs)**

Kleur; grijs



120.602.130 - **Instort-/afdichtingset**

Voor het grondwaterdicht instorten van de Flenslift.
Dichtingsrand NR/SBR inclusief klemflens en schroeven



120.602.135 - **Verlengstuk met flens H=180 mm (zwart)**

Opzetstuk met dichting voor putschacht.
Maximaal 3 opzetstukken toepassen i.v.m. handbereikbaarheid van componenten.



121.239.005 - **Tankdoorvoer aansluitset** Ø 50 mm

121.239.007 - **Tankdoorvoer aansluitset** Ø 75 mm

121.239.100 - **Tankdoorvoer aansluitset** Ø 110 mm

Aansluitmof met manchetsdichting.
Compleet met wartel en pakking.
Kleur; zwart.



121.239.145 - **Gatenzaagset (5-delig)**

Voor het aanbrengen van extra aansluitingen.
Maatvoering; Ø 60, 75, 110, 125 en 160 mm



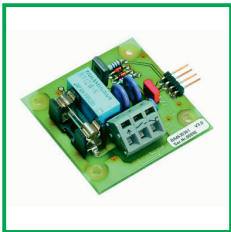
120.603.043 - **Aansluitset met slang en wartel**

PVC Persaansluitslang 50 mm met 3/2 wartel.
Verlijmbaar.
Slanglengte; 5 meter.



120.600.335 - **Externe signaalgever**

Extern alarmsignaal met continuutoon.
Inclusief 20 meter aansluitkabel.
Alarmtoon 4,7 KHz - 90 dB.
Afmetingen; Ø 31 x 15 mm



120.600.415 - **Potentiaalvrij alarmcontact**

Printplaat voor uitbreiding NWT pompcontroller.
Voor aansluiting op centrale regeltechniek van het gebouwenbeheersysteem (domotica).
Schakelvermogen; Max. 42V / 0,5A



120.600.120 - **Hoogwateralarm met elektrische sonde (K20220)**
120.600.124 - **Hoogwateralarm met optische sonde (K20221)**

Kabellengte; 5 meter (niet verlengbaar)



120.600.505 - **Draadloos alarm signaalgever**

Set voor draadloze doormelding van het hoogwateralarm.
Alleen leverbaar af fabriek.



120.600.510 - **GSM Alarm module 100 (SMS bericht)**

Wordt geleverd inclusief programmeer software.
Exclusief: SIM-kaart en GSM abonnement.

Op aanvraag af fabriek werkend leverbaar.
Inclusief: SIM-kaart abonnementen programmering.

.

|

.

|

.

|

.

|

.

|

.

|

.

|

.

|

.

|

.

|

.

|

.

|

.

|

.

|

.



Pompinstallaties b.v. • Nederland

Kempenlandstraat 21 • 5262 GK Vught

Postbus 2015 • 5260 CA Vught

Telefoon: +31 (0)73 - 684 17 55 • Telefax: +31 (0)73 - 656 60 95

E-mail: info@pompinstallaties.nl • Internet: www.pompinstallaties.nl