

POMP[®]

installaties.nl



GROEP: F04
TOILETBOXEN

.

|

.

|

.

|

.

|

.

|

.

|

.

|

.

|

.

|

.

|

.

|

.

|

.

|

.

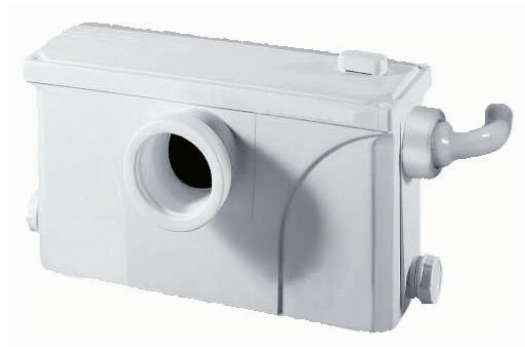
|

.



120.301.100 - **Toileetbox T100**

- Geschikt voor een enkel toilet
- Pompcapaciteit: Qmax. 4,2 m³/uur (1,17 l/sec.)
- Opvoerhoogte: 6,5 mwk (of 70 meter horizontaal)
- Aansluitspanning: 230 VAC ~ 50/60 Hz
- Afmetingen: L365 x B170 x H280 mm
- Bruto gewicht: 6,8 Kg.



120.301.200 - **Toileetbox TD200**

- Geschikt voor enkel toilet, douche en/of wasbak
- Pompcapaciteit: Qmax. 4,2 m³/uur (1,17 l/sec.)
- Opvoerhoogte: 6,5 mwk (of 70 meter horizontaal)
- Aansluitspanning: 230 VAC ~ 50/60 Hz
- Afmetingen: L485 x B170 x H295 mm
- Bruto gewicht: 7,5 Kg.



120.301.220 - **Toileetbox IT300**

- Geschikt voor een enkel hang toilet
- Pompcapaciteit: Qmax. 4,2 m³/uur (1,17 l/sec.)
- Opvoerhoogte: 6,5 mwk (of 70 meter horizontaal)
- Aansluitspanning: 230 VAC ~ 50/60 Hz
- Afmetingen: L485 x B170 x H295 mm
- Bruto gewicht: 7,9 Kg.

120.301.100 - Toiletbox T100

De toiletbox T100 is een compacte installatie voor het opvangen en automatisch verpompen van fecaliën houdend afvalwater afkomstig uit een enkel toilet. De installatie kan direct achterop het toilet plaatsvinden, waardoor bestaande leidingen en afvoeraansluitingen niet hoeven te worden verplaatst. Het verdient aanbeveling bij elke toilet spoeling ten minste 6 liter water te doen laten afgeven.

De Toiletbox T100 niet gebruiken voor de verwerking van afvalwater welke vette en olieachtige afvalstoffen bevat.

De toiletbox T100 kan overal toegepast worden waar u nog een toilet wilt aanleggen bij nieuwe installaties, renovaties en verbouwingen. Het aantrekkelijke design, de innoverende techniek en de kwaliteit maken de toiletbox T100 tot een onmisbaar element bij de installatie van een extra toilet onder of boven het niveau van de riolering.

De motor, krachtig maar geruisarm, de pomp met vermaalinrichting zijn uit roestvrij staal. Dankzij het zelfreinigende systeem van de pomp is de toiletbox T100 praktisch onderhoudsvrij. De toiletbox T100 is gemakkelijk te installeren. De persleiding aan de zijkant is voorzien met geïntegreerde terugslagklep. Door toepassing van een vaste persaansluiting aan de zijkant is het mogelijk gemaakt het deksel te verwijderen zonder de persleiding te moeten demontieren. Wordt geleverd inclusief aansluitkabel met stekker.

Constructie kenmerken

- ABS Opslagreservoir met toilet aansluiting
- Afmetingen: L365 x B170 x H280 mm
- Perspomp met RV5 versnij-inrichting
- Inlaat: WC manchet voor aansluiting van een enkel toilet
- Persuitlaat: DN25 (Ø 32 mm)
- Beluchting: ventielklep
- Terugslagklep aan perszijde
- Constructie volgens: DIN 19762
- Behuizing: slagvast ABS

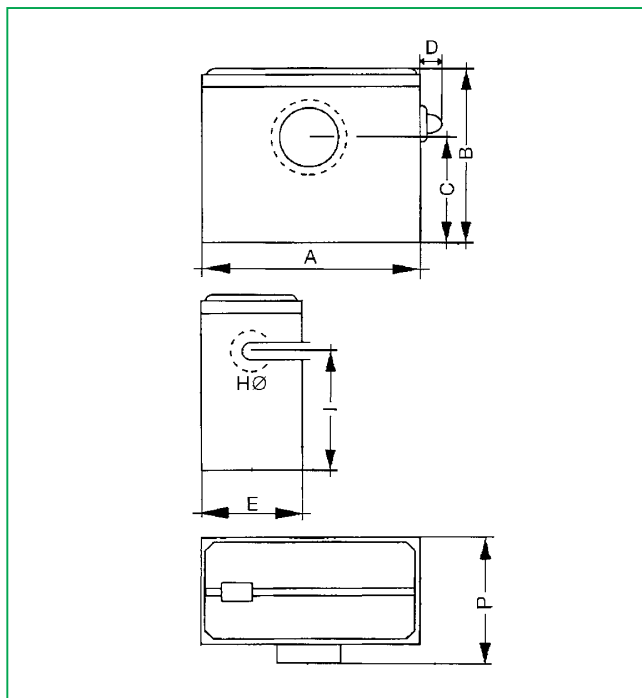
Technische gegevens

- Pompcapaciteit: Qmax. 4,2 m³/uur (1,17 l/sec.)
- Opvoerhoogte: 6,5 mwk (of 70 meter horizontaal)
- Perspomp met versnij-inrichting van roestvaststaal
- Rotatiesnelheid: 3000 t/min.
- Temperatuur vloeistof: max. +60°C
- Niveauregeling: nauwkeurige micro-membraanschakelaar
- Tankinhoud: 9 liter
- Niet geschikt voor verpompen van vetten en/of oliën
- Homologatie: VDE - G5
- Bestand tegen lichtzure substanties
- Geluidsniveau: 54 dB(A)
- Bruto gewicht: 6,8 Kg.

Elektrische gegevens

- Aansluitspanning: 1x 230 VAC ~50/60 Hz
- Motorvermogen: P2 nominaal 0,65 kW
- Stroomsterkte: 2,1 Ampère
- Motorbeveiliging: thermisch
- Isolatieklasse: B
- Inwerkingtreding: automatisch
- Aansluitkabel met stekker: 1,5 meter

Prijs: op aanvraag



TOILETBOX T100							
A	B	C	D	E	H Ø	I	P
365	255	180	50	170	32	200	200

120.301.200 - Toiletbox TD200

De Toiletbox TD200 is een compacte installatie voor het opvangen en automatisch verpompen van fecaliën houdend afvalwater afkomstig uit een enkel toilet met extra aansluitmogelijkheden voor bad, douche, wastafel etc. De installatie kan direct achterop het toilet plaatsvinden, waardoor bestaande leidingen en afvoeraansluitingen niet hoeven te worden verplaatst.

De Toiletbox TD200 biedt de mogelijkheid, behalve het toilet, ook een douche, bidet of wastafel aan te sluiten. Het verdient aanbeveling bij elke toilet spoeling ten minste 6 liter water te doen afgeven. De Toiletbox TD200 niet gebruiken voor de verwerking van afvalwater welke vette en olieachtige afvalstoffen bevat.

De Toiletbox TD200 kan overal toegepast worden waar u nog een toilet wilt aanleggen bij nieuwe installaties, renovaties en verbouwingen. Het aantrekkelijke design, de innoverende techniek en de kwaliteit maken de Toiletbox TD200 tot een onmisbaar element bij de installatie van een extra toilet onder of boven het niveau van de riolering.

De motor, krachtig maar geruisarm, de pomp met vermaalinrichting zijn uit roestvrij staal. Dankzij het zelfreinigende systeem van de pomp is de Toiletbox TD200 praktisch onderhoudsvrij. De Toiletbox TD200 is gemakkelijk te installeren en tevens gereed gemaakt voor extra aansluiting van een douchebak waarvan de afvoer zich op een hoogte van 12 cm bevindt. De persleiding aan de zijkant is voorzien met geïntegreerde terugslagklep. Door toepassing van een vaste persaansluiting aan de zijkant is het mogelijk gemaakt het deksel te verwijderen zonder de persleiding te moeten demonteren. Wordt geleverd inclusief aansluitkabel met stekker.

Constructie kenmerken

- ABS Opslagreservoir met toilet aansluiting
- Afmetingen: L485 x B170 x H295 mm
- Perspomp met RV5 versnij-inrichting
- Inlaat: WC aansluiting en 2x aansluiting voor bad/douche Ø 40 mm
- Persuitlaat: DN25 (Ø 32 mm)
- Beluchting: ventielklep
- Terugslagklep aan perszijde
- Constructie volgens: DIN 19762
- Behuizing: slagvast ABS

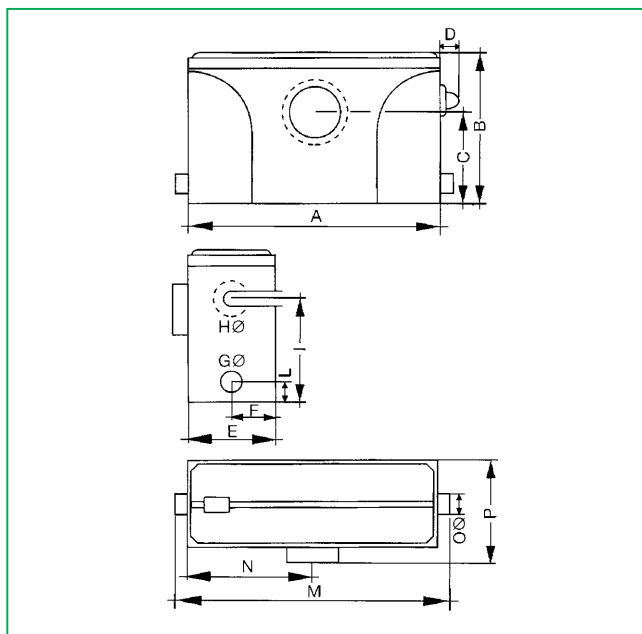
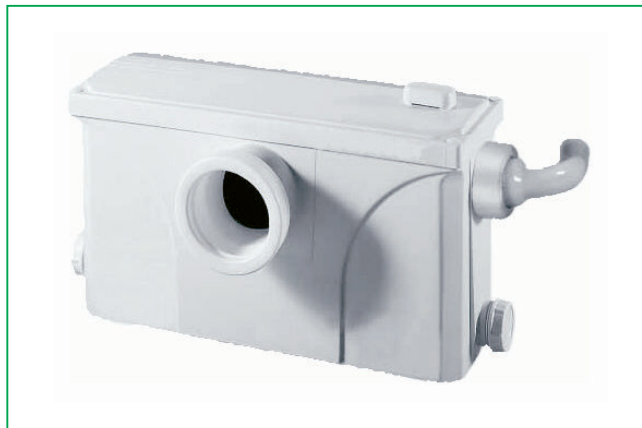
Technische gegevens

- Pompcapaciteit: Qmax. 4,2 m³/uur (1,17 l/sec.)
- Opvoerhoogte: 6,5 mwk (of 70 meter horizontaal)
- Perspomp met versnij-inrichting van roestvaststaal
- Rotatiesnelheid: 3000 t/min.
- Temperatuur vloeistof: max. +60°C
- Niveauregeling: nauwkeurige micro-membraanschakelaar
- Tankinhoud: 12 liter
- Niet geschikt voor verpompen van vetten en/of oliën
- Homologatie: VDE - G5
- Bestand tegen lichtzure substanties
- Geluidsniveau: 54 dB(A)
- Bruto gewicht: 7,5 Kg.

Elektrische gegevens

- Aansluitspanning: 1x 230 VAC ~50/60 Hz
- Motorvermogen: P2 nominaal 0,65 kW
- Stroomsterkte: 2,1 Ampère
- Motorbeveiliging: thermisch
- Isolatieklasse: B
- Inwerkingtreding: automatisch
- Aansluitkabel met stekker: 1,5 meter

Prijs: op aanvraag



TOILETBOX TD200							
A	B	C	D	E	F	G Ø	H Ø
485	270	180	50	170	85	50	32
I	L	M	N	O Ø	P		
200	40	530	242,5	40	200		

120.301.220 - Toiletbox IT300

De Toiletbox IT300 is een compacte installatie voor het opvangen en automatisch verpompen van fecaliën houdend afvalwater afkomstig uit een enkel hangend toilet. De installatie kan direct nabij het hangend inbouw toilet plaatsvinden, waardoor bestaande leidingen en afvoeraansluitingen niet hoeven te worden verplaatst. Het verdient aanbeveling bij elke toilet spoeling ten minste 6 liter water te doen afgeven. Toiletbox IT300 niet gebruiken voor de verwerking van afvalwater welke vette en olieachtige afvalstoffen bevat. De Toiletbox IT300 kan overal toegepast worden waar u nog een hangend toilet wilt aanleggen zoals bij nieuwe installaties, renovaties en verbouwingen.

Het aantrekkelijke design, de innoverende techniek en de kwaliteit maken de Toiletbox IT300 tot een onmisbaar element bij de installatie van een extra hang toilet onder of boven het niveau van de riolering. De motor, krachtig maar geruisarm, de pomp met vermaalrichting zijn uit roestvrij staal. Dankzij het zelfreinigende systeem van de pomp is de Toiletbox IT300 praktisch onderhoudsvrij, gelieve doch rekening te behouden met mogelijke toegang voor inspectie. De Toiletbox IT300 is gemakkelijk te installeren. De persleiding aan de zijkant is voorzien met geïntegreerde terugslagklep. Door toepassing van een vaste persaansluiting aan de zijkant is het mogelijk gemaakt het deksel te verwijderen zonder de persleiding te moeten demonteren.

Wordt geleverd inclusief aansluitkabel met stekker.

Constructie kenmerken

- ABS Opslagreservoir met toilet aansluiting
- Afmetingen: L485 x B170 x H295 mm
- Perspomp met RV5 versnij-inrichting
- Inlaat: Toilet aansluiting aan zijkant
- Persuitlaat: DN25 (Ø 32 mm)
- Beluchting: ventielklep
- Terugslagklep aan perszijde
- Constructie volgens: DIN 19762
- Behuizing: slagvast ABS

Technische gegevens

- Pompcapaciteit: Q_{max}. 4,2 m³/uur (1,17 l/sec.)
- Opvoerhoogte: 6,5 mwk (of 70 meter horizontaal)
- Perspomp met versnij-inrichting van roestvaststaal
- Rotatiesnelheid: 3000 t/min.
- Temperatuur vloeistof: max. +50°C
- Niveauregeling: nauwkeurige micro-membraanschakelaar
- Tankinhoud: 12 liter
- Niet geschikt voor verpompen van vetten en/of oliën
- Homologatie: VDE - GS
- Bestand tegen lichtzure substanties
- Geluidsniveau: 54 dB(A)
- Bruto gewicht: 7,9 Kg.

Elektrische gegevens

- Aansluitspanning: 1x 230 VAC ~50/60 Hz
- Motorvermogen: P2 nominaal 0,65 kW
- Stroomsterkte: 2,1 Ampère
- Motorbeveiliging: thermisch
- Isolatieklasse: B
- Inwerkingtreding: automatisch
- Aansluitkabel met stekker: 1,5 meter

Prijs: op aanvraag



.

|

.

|

.

|

.

|

.

|

.

|

.

|

.

|

.

|

.

|

.

|

.

|

.

|

.

|

.



Pompinstallaties b.v. • Nederland

Kempelandstraat 21 • 5262 GK Vught

Postbus 2015 • 5260 CA Vught

Telefoon: +31 (0)73 - 684 17 55 • Telefax: +31 (0)73 - 656 60 95

E-mail: info@pompinstallaties.nl • Internet: www.pompinstallaties.nl